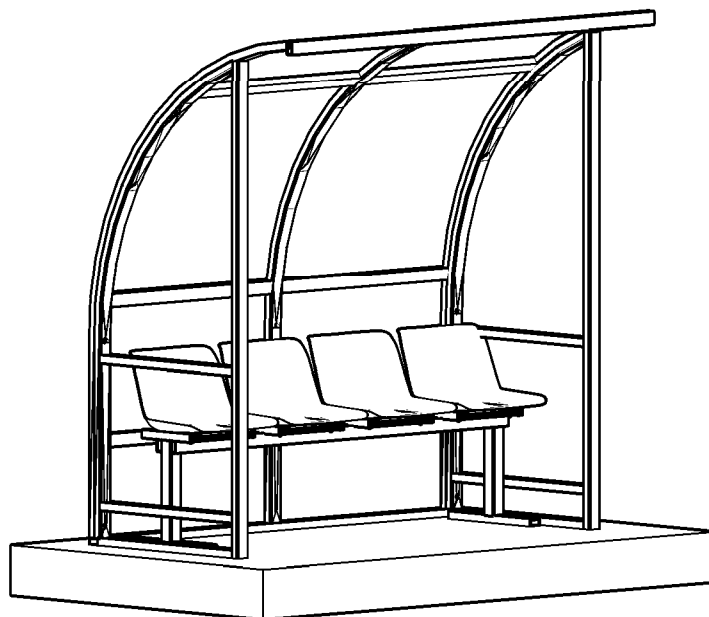


Art-6250 Panchina modello "Standard" da 2mt in alluminio copertura in policarbonato trasparente



Descrizione:

Panchina modello "Standard" da 2 metri (4 posti) coperture e fianchi realizzati in alluminio sezione 50x30 mm. Copertura in policarbonato compatto trasparente spessore 3 mm. Telaio sedute in acciaio zincato a caldo e scocche in polipropilene con schienale.

Elenco componenti :

N° 2 fianchi;
N° 1 Copertura;
N° 8 viti M8x25 T.C.E.I. (Particolare A)

N° 8 Viti M10x90 Mordenti con tasselli
(Particolare B) e rondelle
N° 1 Telaio seduta
N° 4 Scocche

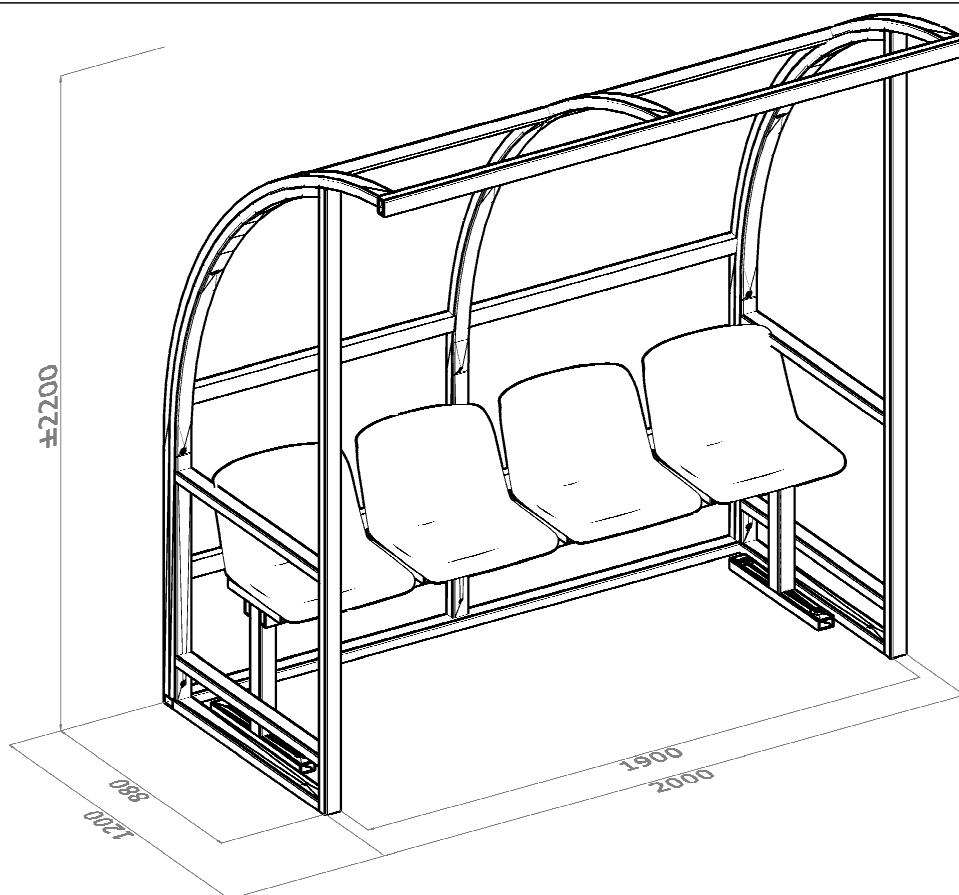
AVVERTENZE

- Prima di utilizzare la panchina o iniziare il montaggio leggere con attenzione le istruzioni ed accertarsi della presenza di tutti i componenti;
- Questa struttura è progettata esclusivamente per il gioco del calcio/calciotto e non per altri scopi;
- Fissare la struttura con tirafondi specifici al tipo di pavimentazione (i tasselli forniti sono indicati per muratura piena);
- Non appendersi alla struttura;
- Il costruttore non può considerarsi responsabile per eventuali danni causati da usi impropri ed irragionevoli;
- le strutture possono deteriorarsi nel caso in cui siano sottoposte a condizioni atmosferiche particolari;
- In caso di neve provvedere alla rimozione quanto prima.

MANUTENZIONE

- Controllare una volta all'anno che tutti i fissaggi siano serrati a fondo;
- Controllare periodicamente ed in ogni caso una volta all'anno lo stato generale della struttura.

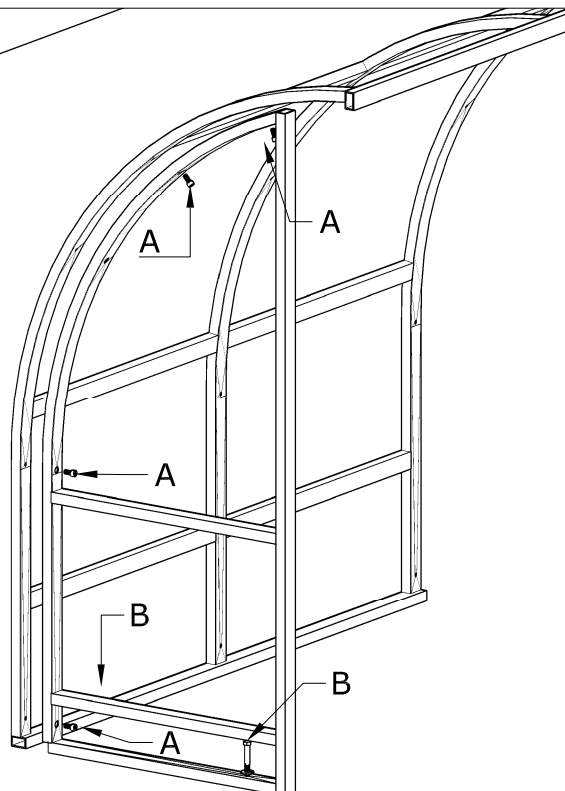
Nel caso si presentino dei cedimenti o deformazioni strutturali, rotture o anomalie in genere, contattare immediatamente l'installatore o il rivenditore.



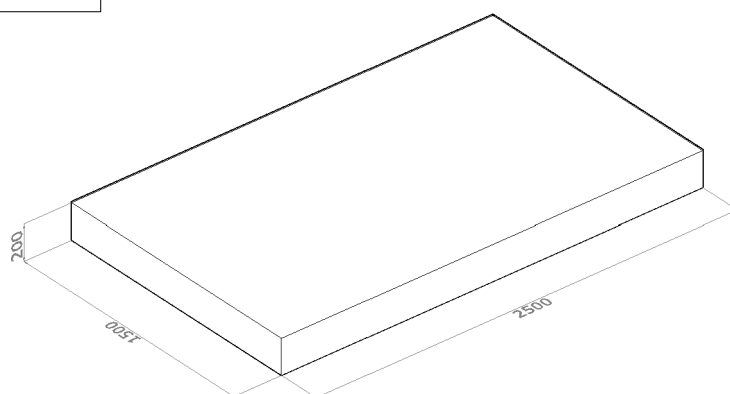
Operazioni per il montaggio:

SI CONSIGLIA DI EDIFICARE UNA PLATEA IN CEMENTO ARMATO CON LE DIMENSIONI IN FIGURA (NON INCLUSA).

PER IL FISSAGGIO DELLA STRUTTURA TRAMITE TASSELLI SEGUIRE LE PROCEDURE STANDARD.



PLATEA



PER COLLEGARE LA COPERTURA AL FIANCO UTILIZZARE LE 4 VITI M8 T.C.E.I., SI CONSIGLIA DI AVVITARE TUTTE LE VITI PARZIALMENTE E ALLA FINE SERRARE TUTTI I FISSAGGI, RIPETERE L'OPERAZIONE PER L'ALTRO FIANCO E SUCCESSIVAMENTE TASSELLARE A TERRA AL STRUTTURA

Schema di montaggio sedute MOD. Bologna

Fig. 1



Descrizione:

Telaio sedute realizzato in zincato, per garantire un'ottima qualità e resistenza.

Sedute in polipropilene di vari colori

Montaggio:

Porre la seduta sul telaio in acciaio Fig1, avvitare parzialmente le due viti posteriori nei fori più interni del traversino posteriore Fig2, inserire le altre N°2 viti anteriori sui fori più larghi e serrare il tutto. una volta terminato il montaggio delle sedute è consigliato provarle tutte ed eventualmente serrare le viti.

Utilizzare le viti in dotazione (Vite PH2 4.8x32 testa cilindrica)

Avvertenze:

- Utilizzare un giravite. (non avvitatori)
- Prima di iniziare il montaggio accertarsi della presenza di tutti i componenti,
- Il costruttore non può considerarsi responsabile per eventuali danni causati da usi impropri ed irragionevoli.

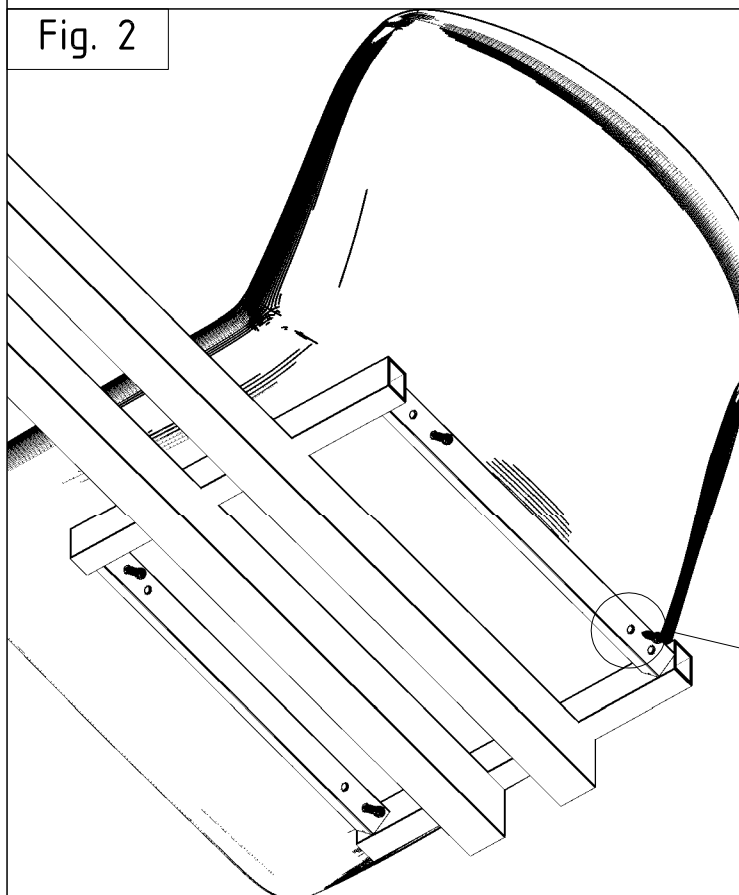
Importante:

- Fissare a terra la panchina con ancoranti specifici al tipo di pavimentazione (ancoranti non inclusi)

Manutenzione

- Controllare una volta all'anno che tutti i fissaggi siano serrati a fondo;
- Controllare una volta all'anno lo stato generale.
- Nel caso si presentino dei cedimenti o deformazioni strutturali, rotture o anomalie in genere contattare immediatamente l'installatore o il rivenditore.

Fig. 2



Vite autoperforante
testa cilindrica