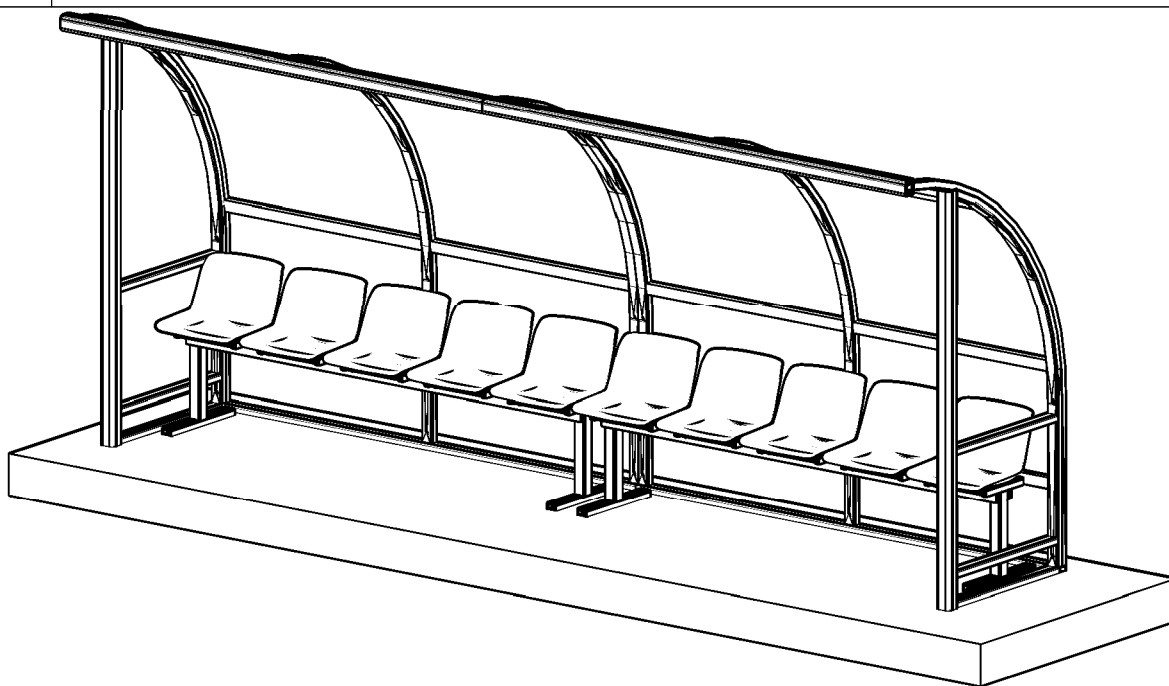


Art-6217

Panchina modello "Strong" da 5mt in alluminio copertura in policarbonato trasparente

**Descrizione:**

Panchina modello "Strong" da 5 metri (10 posti) coperture e fianchi realizzati in alluminio sezione 50x30 mm. frontali in alluminio rinforzato.

Copertura in policarbonato compatto trasparente spessore 3 mm.

Telaio sedute in acciaio zincato a caldo e scocche in polipropilene con schienale.

**Elenco componenti :**

N° 2 fianchi;

N° 2 Coperture;

N° 8 viti M8x25 T.C.E.I. (Particolare A)

N°1 Giunzione;

N° 14 Viti M10x90 Mordenti con tasselli (Particolare B) e rondelle

N°10 Viti M10x25 T.E. (Particolare C)

N° 2 Telaio seduta

N° 10 Scocche

**AVVERTENZE**

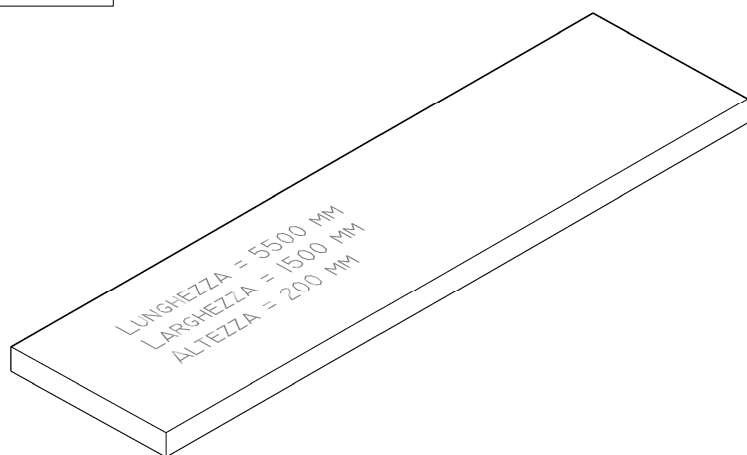
- Prima di utilizzare la panchina o iniziare il montaggio leggere con attenzione le istruzioni ed accertarsi della presenza di tutti i componenti;
- Questa struttura è progettata esclusivamente per il gioco del calcio/calciotto e non per altri scopi;
- Fissare la struttura con tirafondi specifici al tipo di pavimentazione (i tasselli forniti sono indicati per muratura piena);
- Non appendersi alla struttura;
- Il costruttore non può considerarsi responsabile per eventuali danni causati da usi impropri ed irragionevoli;
- le strutture possono deteriorarsi nel caso in cui siano sottoposte a condizioni atmosferiche particolari;
- In caso di neve provvedere alla rimozione quanto prima.

**MANUTENZIONE**

- Controllare una volta all'anno che tutti i fissaggi siano serrati a fondo;
- Controllare periodicamente ed in ogni caso una volta all'anno lo stato generale della struttura.

Nel caso si presentino dei cedimenti o deformazioni strutturali, rotture o anomalie in genere, contattare immediatamente l'installatore o il rivenditore.

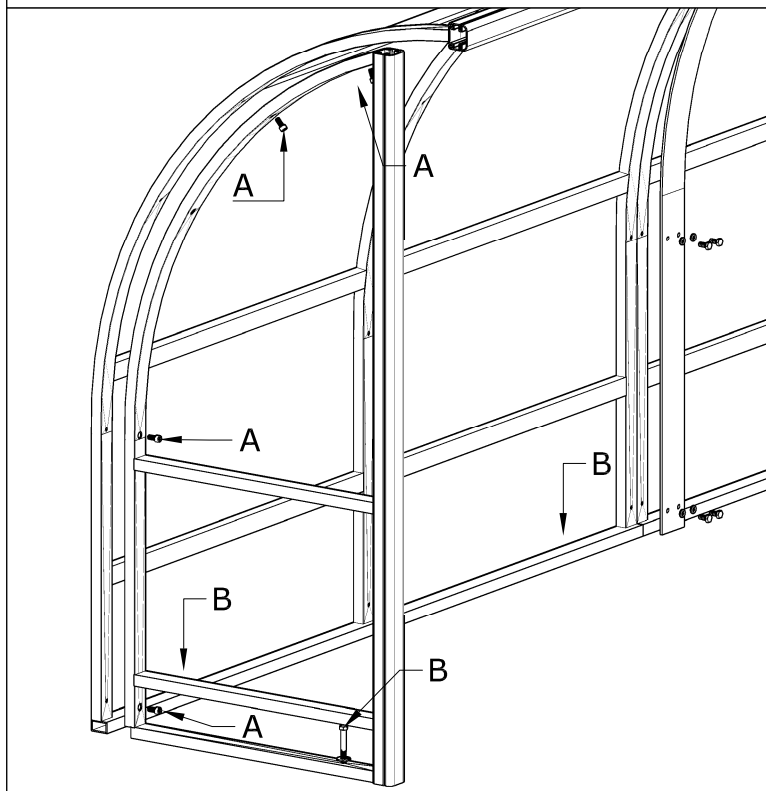
PLATEA



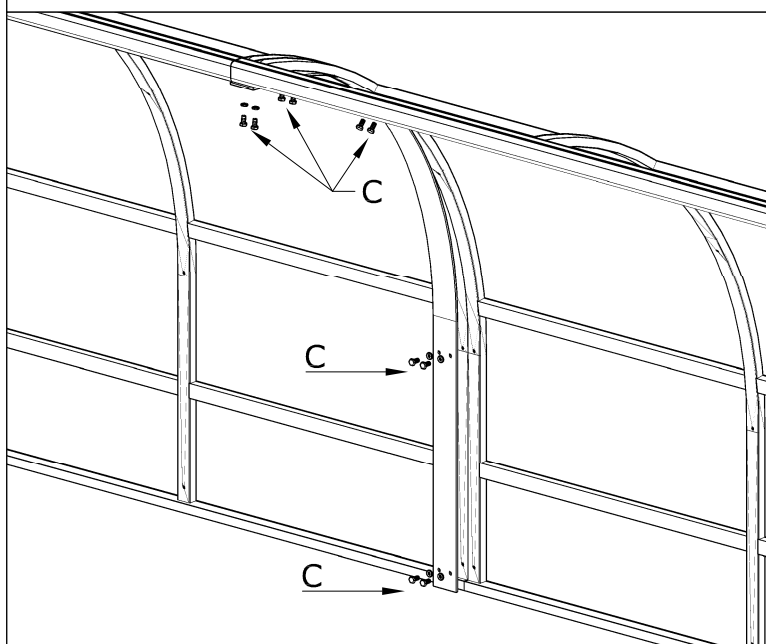
## Operazioni per il montaggio:

SI CONSIGLIA DI EDIFICARE UNA PLATEA IN CEMENTO ARMATO CON LE DIMENSIONI IN FIGURA (NON INCLUSA).

PER IL FISSAGGIO DELLA STRUTTURA TRAMITE TASSELLI SEGUIRE LE PROCEDURE STANDARD.



PER COLLEGARE LA COPERTURA AL FIANCO UTILIZZARE LE 4 VITI M8 T.C.E.I., SI CONSIGLIA DI AVVITARE TUTTE LE VITI PARZIALMENTE E ALLA FINE SERRARE TUTTI I FISSAGGI



PER COLLEGARE LE COPERTURE UTILIZZARE LE 10 VITI M10x25 T.E. (PARTICOLARE C), SI CONSIGLIA DI AVVITARE TUTTE LE VITI PARZIALMENTE E ALLA FINE SERRARE TUTTI I FISSAGGI, PER COLLEGARE IL FIANCO RIPETERE LA PRIMA SEQUENZA.

SUCCESSIVAMENTE TASSELLARE A TERRA LA STRUTTURA CON TASSELLI SPECIFICI AL TIPO DI PAVIMENTAZIONE (PARTICOLARE B).



**VIVISPORT**  
attrezzature sportive

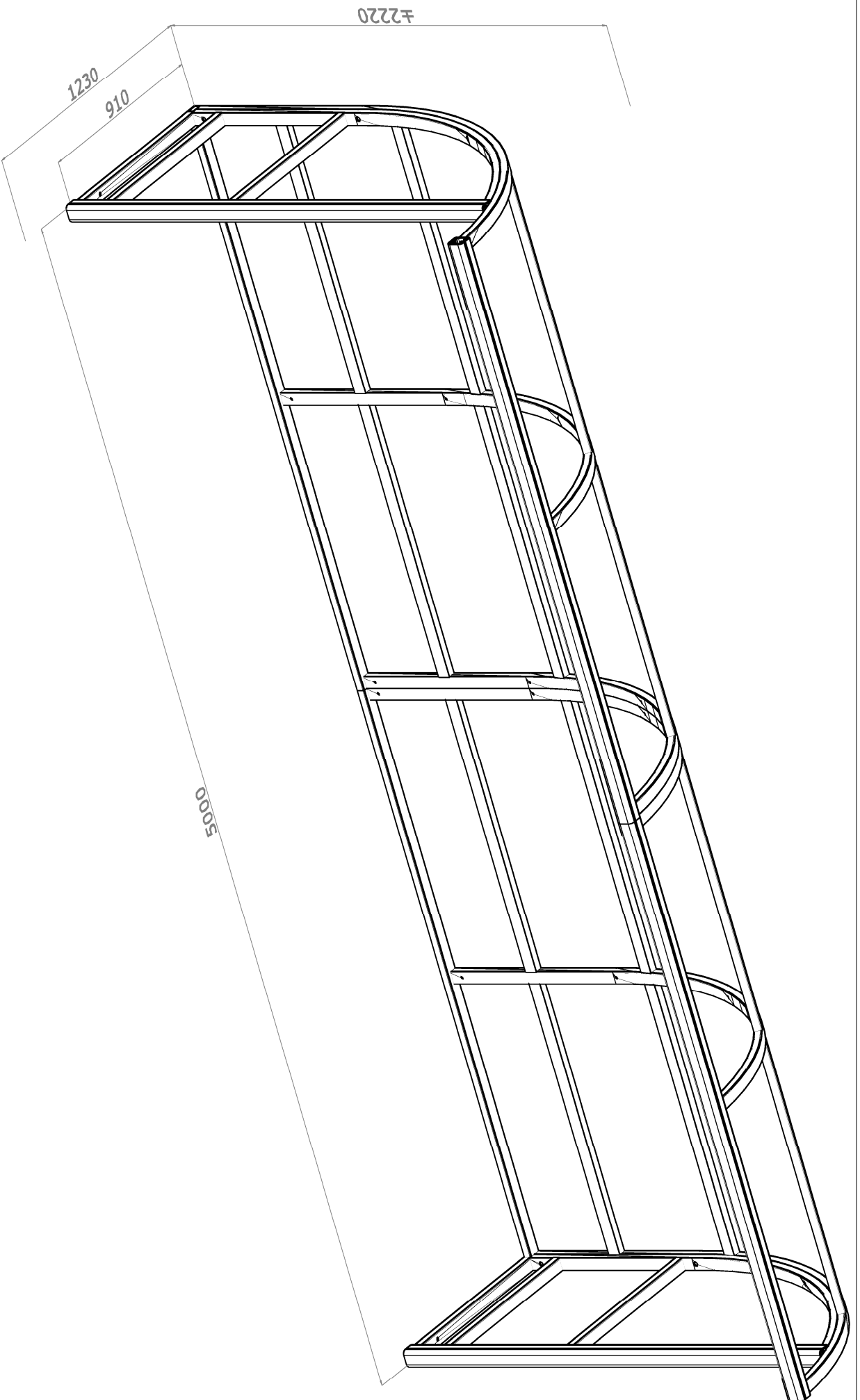
Art-6217

Panchina modello "Strong" da 5mt

Tolleranza su quotazioni pari a +1 -0 mm.  
Controllo qualità ogni 50 pezzi.

Aggiornamento  
n°1

Pagina:2/4



Panchina modello "Strong" da 5 mt



**VIVISPORT**  
attrezzature sportive

Art. 6217

Tolleranza su quotazioni pari a +1 -0 mm.  
Controllo qualità ogni 50 pezzi.

Aggiornamento  
n°

Pagina: 3/4

## Schema di montaggio sedute MOD. Bologna

Fig. 1



### Descrizione:

Telaio sedute realizzato in zincato, per garantire un'ottima qualità e resistenza.

Sedute in polipropilene di vari colori

### Montaggio:

Porre la seduta sul telaio in acciaio Fig1, avvitare parzialmente le due viti posteriori nei fori più interni del traversino posteriore Fig2, inserire le altre N°2 viti anteriori sui fori più larghi e serrare il tutto. una volta terminato il montaggio delle sedute è consigliato provarle tutte ed eventualmente serrare le viti.

Utilizzare le viti in dotazione (Vite PH2 4.8x32 testa cilindrica)

### Avvertenze:

- Utilizzare un giravite. (non avvitatori)
- Prima di iniziare il montaggio accertarsi della presenza di tutti i componenti,
- Il costruttore non può considerarsi responsabile per eventuali danni causati da usi impropri ed irragionevoli.

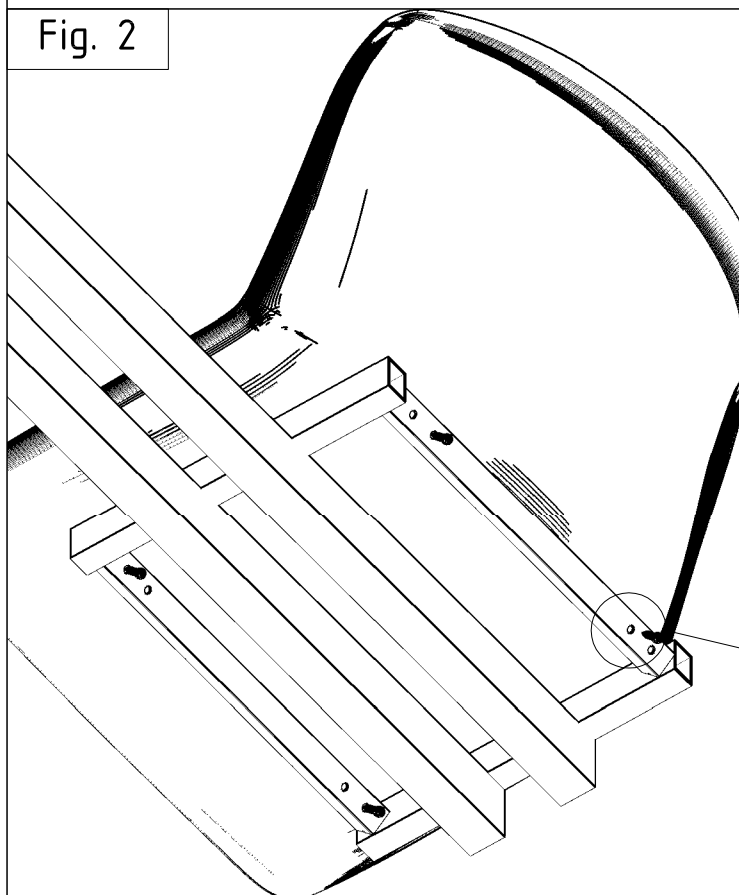
### Importante:

- Fissare a terra la panchina con ancoranti specifici al tipo di pavimentazione (ancoranti non inclusi)

### Manutenzione

- Controllare una volta all'anno che tutti i fissaggi siano serrati a fondo;
- Controllare una volta all'anno lo stato generale.
- Nel caso si presentino dei cedimenti o deformazioni strutturali, rotture o anomalie in genere contattare immediatamente l'installatore o il rivenditore.

Fig. 2



Vite autoperforante testa cilindrica