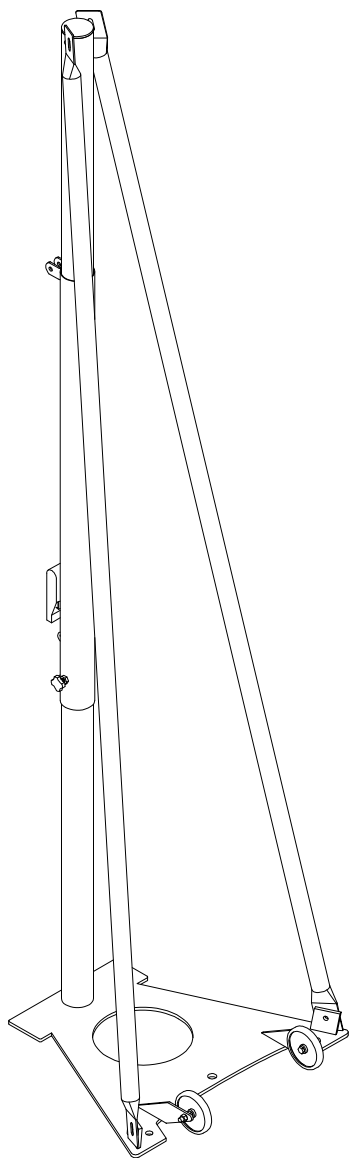


ART. 5020 IMPIANTO PALLAVOLO A TRALICCIO, IN ACCIAIO, BASE ANTITORSIONE TAGLIATA AL LASER, TRASPORTABILE CON RUOTE.



Questo impianto è conforme alla norma UNI EN 1271:2005 Attrezzatura per campi da gioco - Attrezzatura per pallavolo - Requisiti di funzionalità e di sicurezza, metodi di prova. La norma UNI EN 1271 specifica i requisiti di funzionalità e i requisiti di sicurezza per 2 tipi di impianti utilizzati al coperto e all'aperto e non si applica all'attrezzatura per la pallavolo da spiaggia. Il nostro impianto art. 5020 corrisponde al tipo 2 "con fissaggi a pavimento" e alla classe C "Allenamento e scuola".

DESCRIZIONE PRODOTTO

Impianto pallavolo a traliccio realizzato in acciaio. Base antitorsione in acciaio tagliato al laser. I pali possono facilmente essere trasportati grazie alle ruote posizionate nella base. Fissaggio a terra tramite tirafondi.

OPERAZIONI PER IL MONTAGGIO

- Fissare il palo con lo scorrevole alla base (Fig. 4);
- Fissare il tirante al palo e alla base (Fig. 3-5);
- Applicare il tappo al palo (Fig. 5);
- Fissare le ruote alla base (Fig. 2);
- L'impianto va fissato ai tirafondi (Fig. 2).

AVVERTENZE

- Prima di utilizzare l'impianto o iniziare il montaggio leggere con attenzione le istruzioni ed accertarsi della presenza di tutti i componenti;
- Questo impianto è progettato esclusivamente per la pallavolo e non per altri scopi;
- Fissare sempre la base con dei tirafondi adatti al tipo di pavimentazione;
- Non arrampicarsi sui pali o sulla rete;

MANUTENZIONE

- Controllare una volta all'anno che tutti i fissaggi siano serrati a fondo;
- Controllare ogni volta che l'impianto viene installato ed in ogni caso una volta all'anno lo stato generale dei pali.

Nel caso si presentino dei cedimenti o deformazioni strutturali, rotture o anomalie in genere, contattare immediatamente l'installatore o il rivenditore.

Figura 1

ELENCO COMPONENTI DI N° 1 IMPIANTO ART. 5020.

- n° 2 basi;
- n° 2 pali ;
- n° 1 scorrevole con argano tendirete e carrucola;
- n° 1 scorrevole semplice;
- n° 4 tiranti unione palo-base;
- n° 4 ruote $\phi 100$ mm.;
- n° 2 volantini M10x20;
- n° 4 tasselli M12 20/80;
- n° 2 tappi $\phi 70$ mm.;
- n° 1 nastro con uncino per argano;
- n° 4 viti M10x60 T.E.;
- n° 4 viti M10x40 T.E.;
- n° 4 viti M10x25 T.E.;
- n° 1 vite M10x40 T.E.;
- n° 1 dado M10;
- n° 2 viti M14x40 T.S.P.E.I.;
- n° 16 dadi M10;
- n° 8 rondelle $\phi 10$ mm.;
- n° 4 spessori (4 dadi M12).
- n° 2 moschettone 8x80
- n° 2 morsetto per fune $\phi 6$

IMPORTANTE

Fissare sempre la base con dei tirafondi adatti al tipo di pavimentazione.

Palo con scorrevole
con argano

Tirante unione
palo-base

Base



VIVISPORT
attrezzature sportive

Impianto pallavolo a traliccio in acciaio

Art. 5020

Data: 07/11/2022
Aggiornamento n° 2

Pagina: 2/3

Figura 2

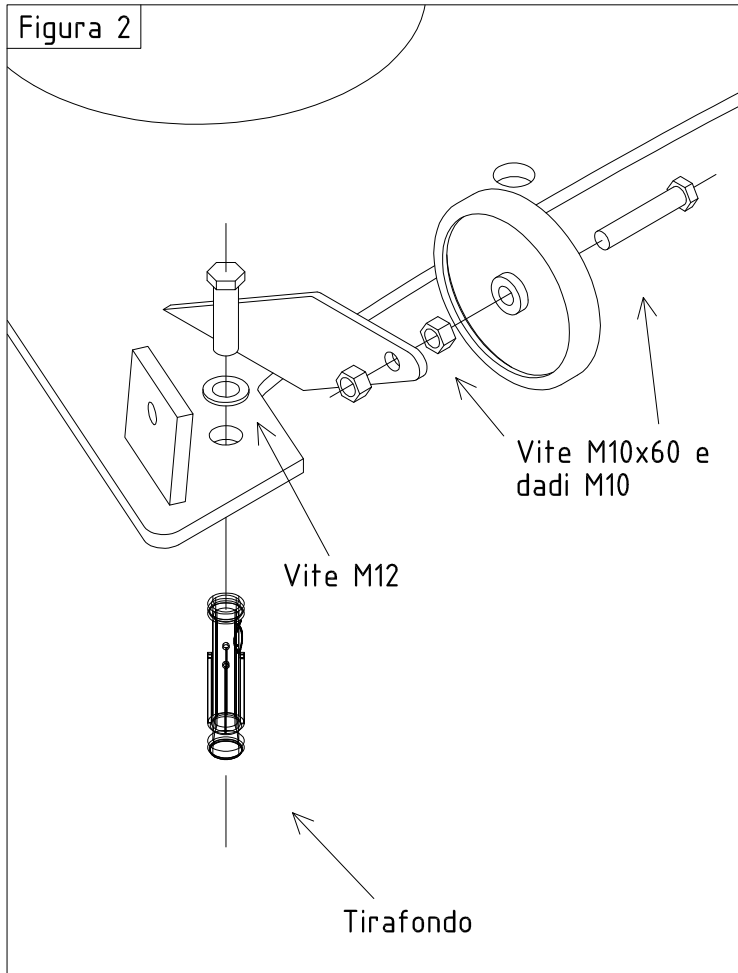


Figura 3

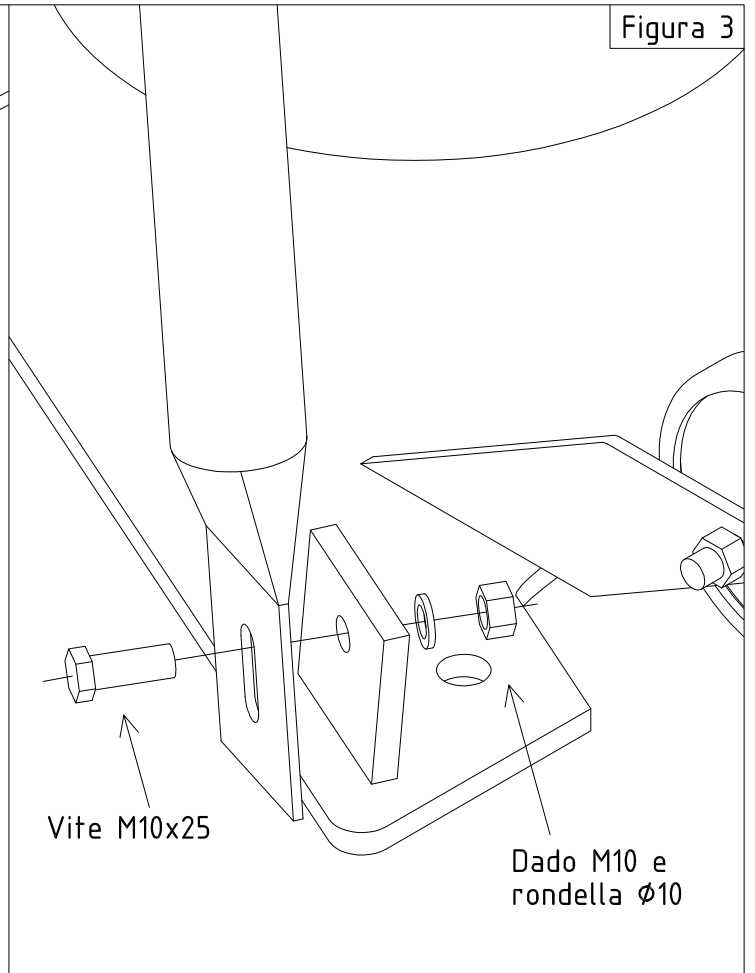


Figura 4

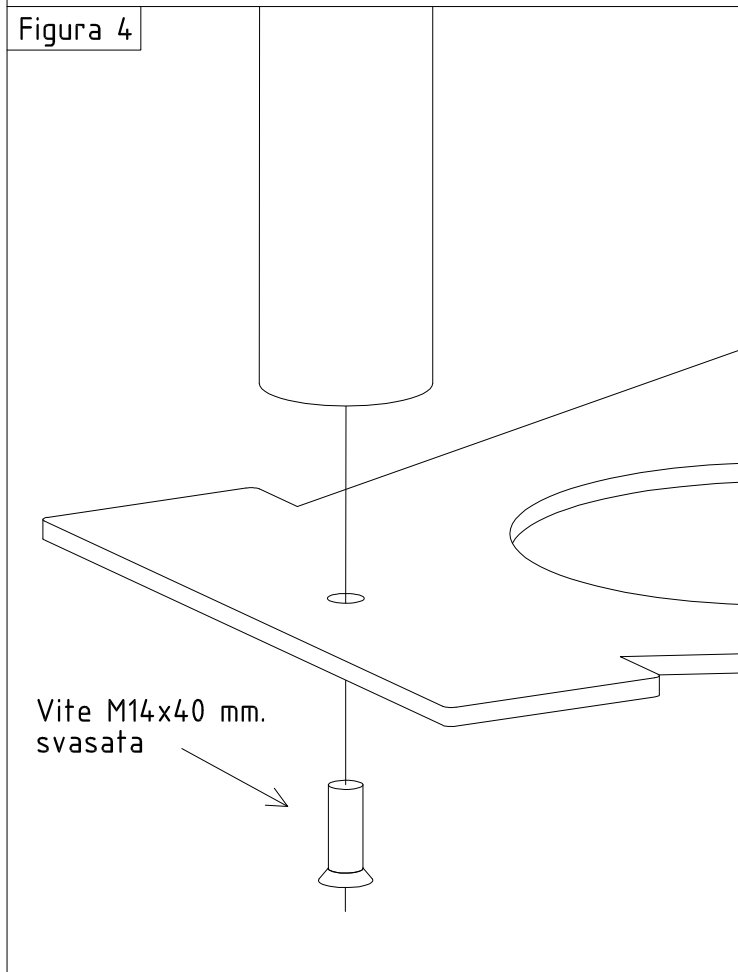


Figura 5

