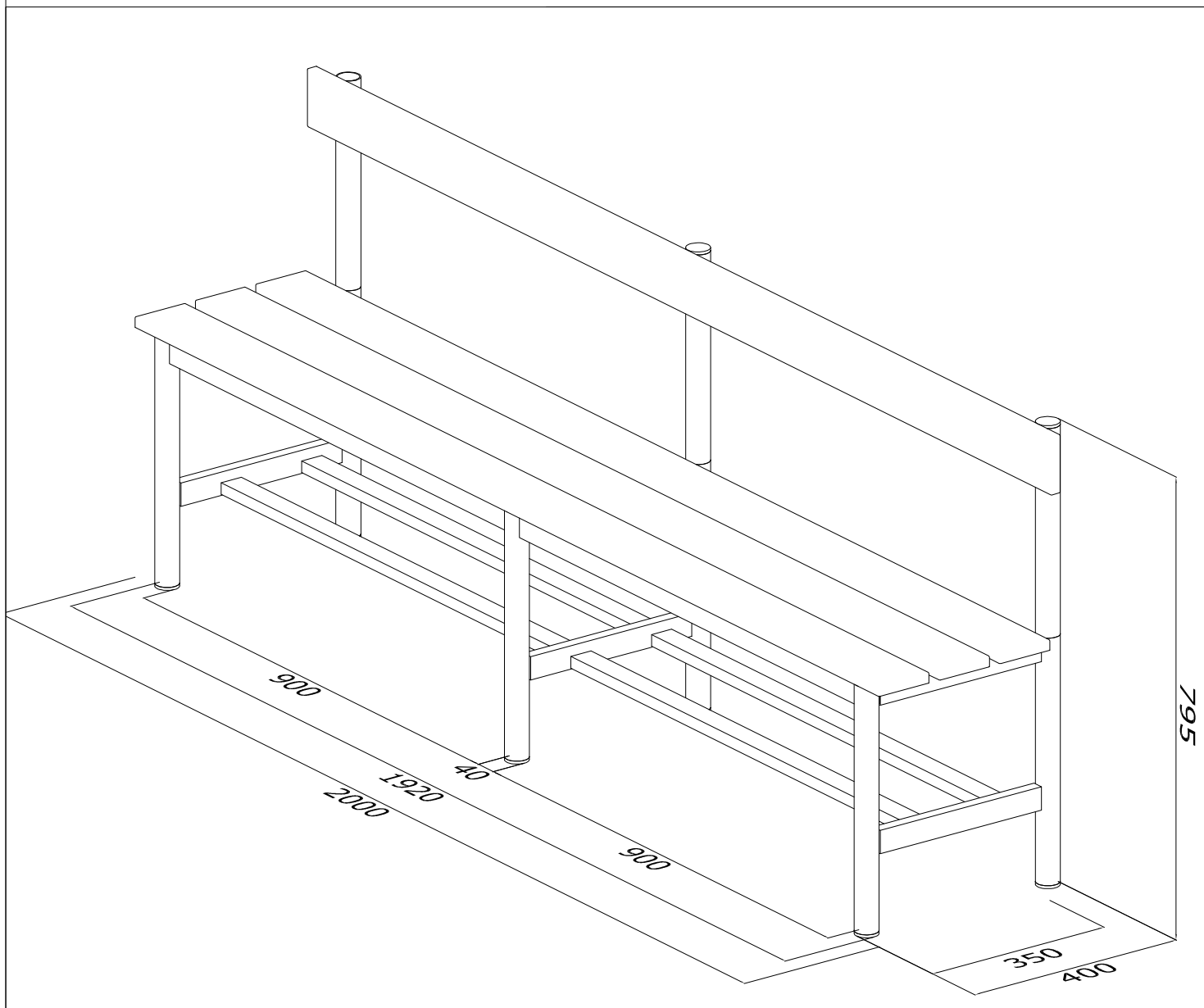


Panca spogliatoio seduta e schienale, con telaio in tubo $\varnothing 40\text{mm}$



AVVERTENZE

- Il costruttore non può considerarsi responsabile per eventuali danni causati da usi impropri ed irragionevoli.
- Non arrampicarsi o appendersi alla struttura;

MANUTENZIONE

- Controllare una volta all'anno che tutti i fissaggi siano serrati adeguatamente;
- Controllare una volta all'anno lo stato generale.

Nel caso si presentino dei cedimenti o deformazioni strutturali, rotture o anomalie in genere, contattare immediatamente l'installatore o il rivenditore.