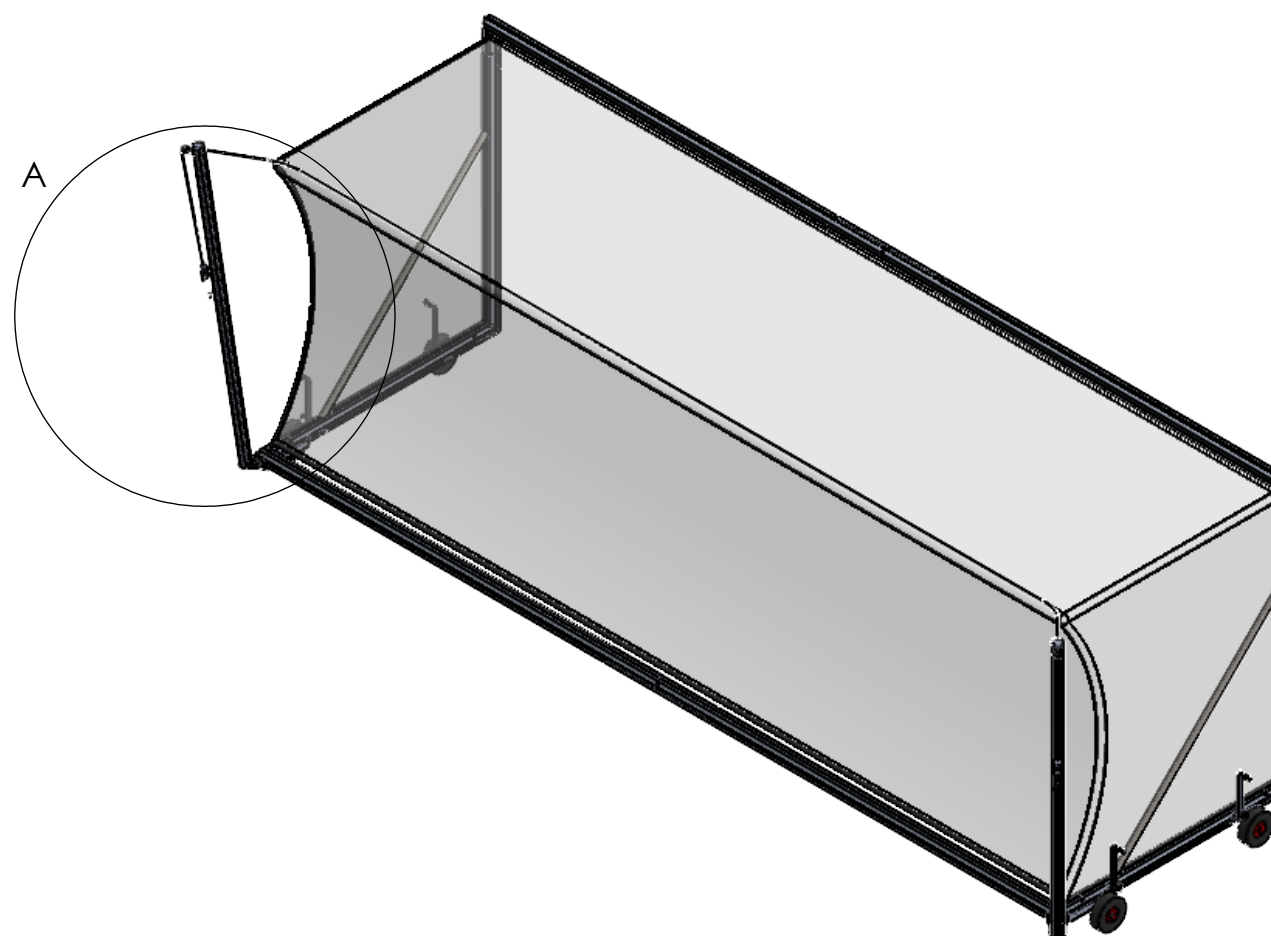
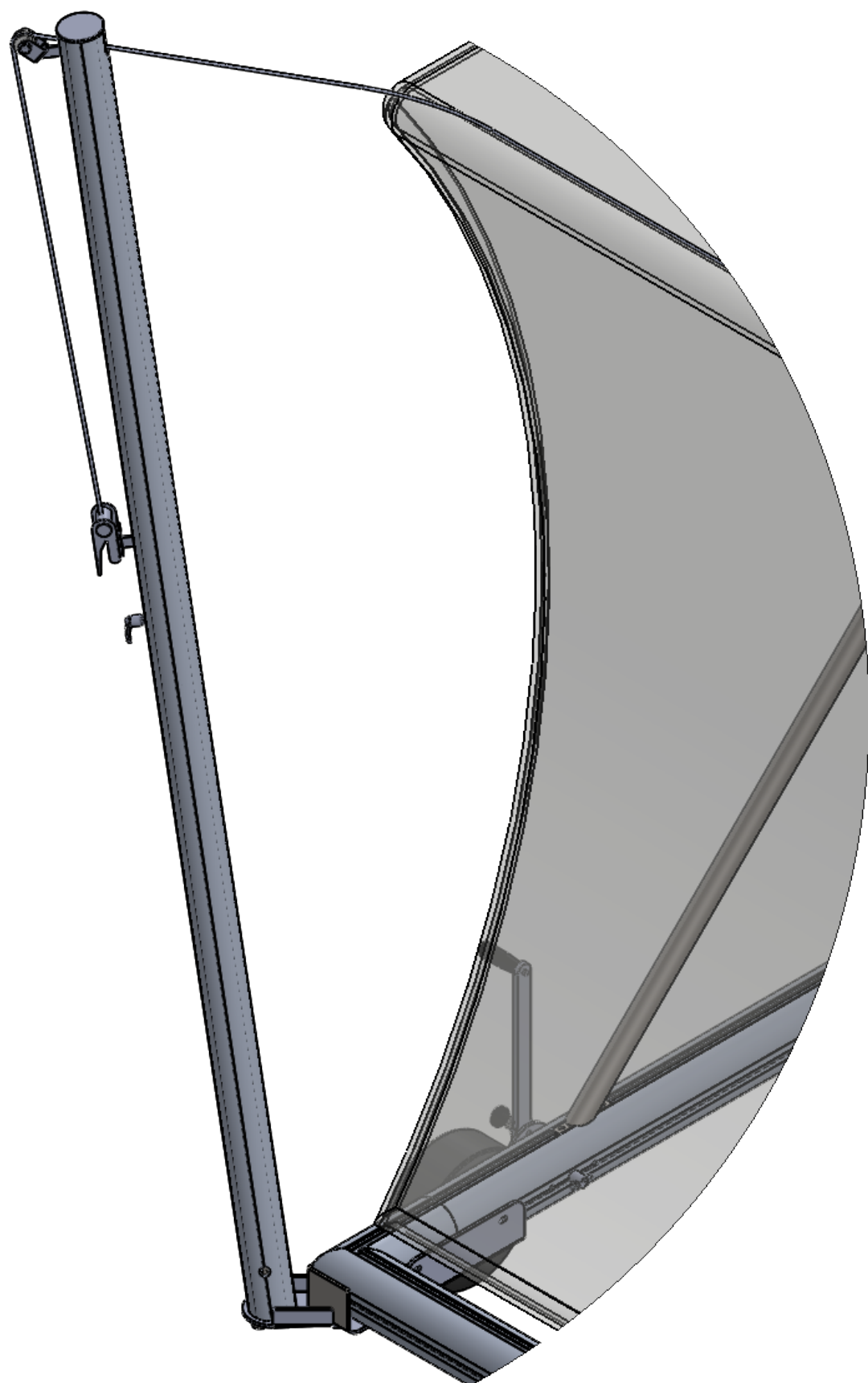


Porte mobile da calcio regolamentare 7.32x2.44 metri certificate UNI-EN 748, con sistema di tensionamento della rete con pali posteriori verticali dotati di cricchetto e sistema di trasporto nostro art. 6017.

Realizzata con profilo in alluminio sezione ovale 100x120 mm con nervature interne. Per rendere la porta ancora più stabile e robusta i gomiti sono saldati e le giunzioni sono in profilo ad alto spessore in alluminio lega speciale 6005. Come da normativa UNI-EN 748 la base inferiore di appoggio della porta è realizzata come i pali e la traversa. Ganci in materiale plastico per il fissaggio della rete.



Prodotto conforme alla norma UNI EN 748:2005 Attrezzatura per campi da gioco - Porte da calcio - Requisiti di funzionalità e di sicurezza, metodi di prova: la norma UNI EN 748 specifica i requisiti di funzionalità e i requisiti di sicurezza per 4 tipi e 2 misure di porte da calcio. La norma si applica alle porte da calcio utilizzate durante gli allenamenti e le partite, sia in impianti sportivi all'aperto che al coperto. La porta art. 5902 corrisponde al tipo 3 "porta da calcio mobile con fissaggi nel terreno" o al tipo 4 "porta da calcio mobile con contrappeso" dimensione 7.32x2.44 metri.

AVVERTENZE

- Prima di utilizzare l'impianto o iniziare il montaggio leggere con attenzione le istruzioni ed accertarsi della presenza di tutti i componenti.
- Questa porta è progettata esclusivamente per il calcio e non per altri scopi.
- Prima di utilizzare questo prodotto controllare che tutti i fissaggi siano serrati a fondo.
- La porta deve sempre essere assicurata contro il ribaltamento.
- Effettuare controlli periodici sullo stato e la messa in sicurezza.
- Non arrampicarsi sulla rete o sulla struttura della porta.

Se per ancorare la porta si utilizza la zavorra, non deve essere inferiore a 15 kg.

MANUTENZIONE

- Controllare una volta all'anno che tutti i fissaggi siano serrati a fondo.
- Controllare una volta all'anno lo stato dei ganci reggirete provvedendo se necessario alla sostituzione.
- Controllare una volta all'anno lo stato generale delle porte.

Nel caso si presentino dei cedimenti o deformazioni strutturali, rotture o anomalie in genere, contattare immediatamente l'installatore o il rivenditore.

PORTA CALCIO MOBILE, SISTEMA TENS. RETE E RUOTE

5902-Montaggio

www.VIVISPORT.it

TITOLO:

CODICE

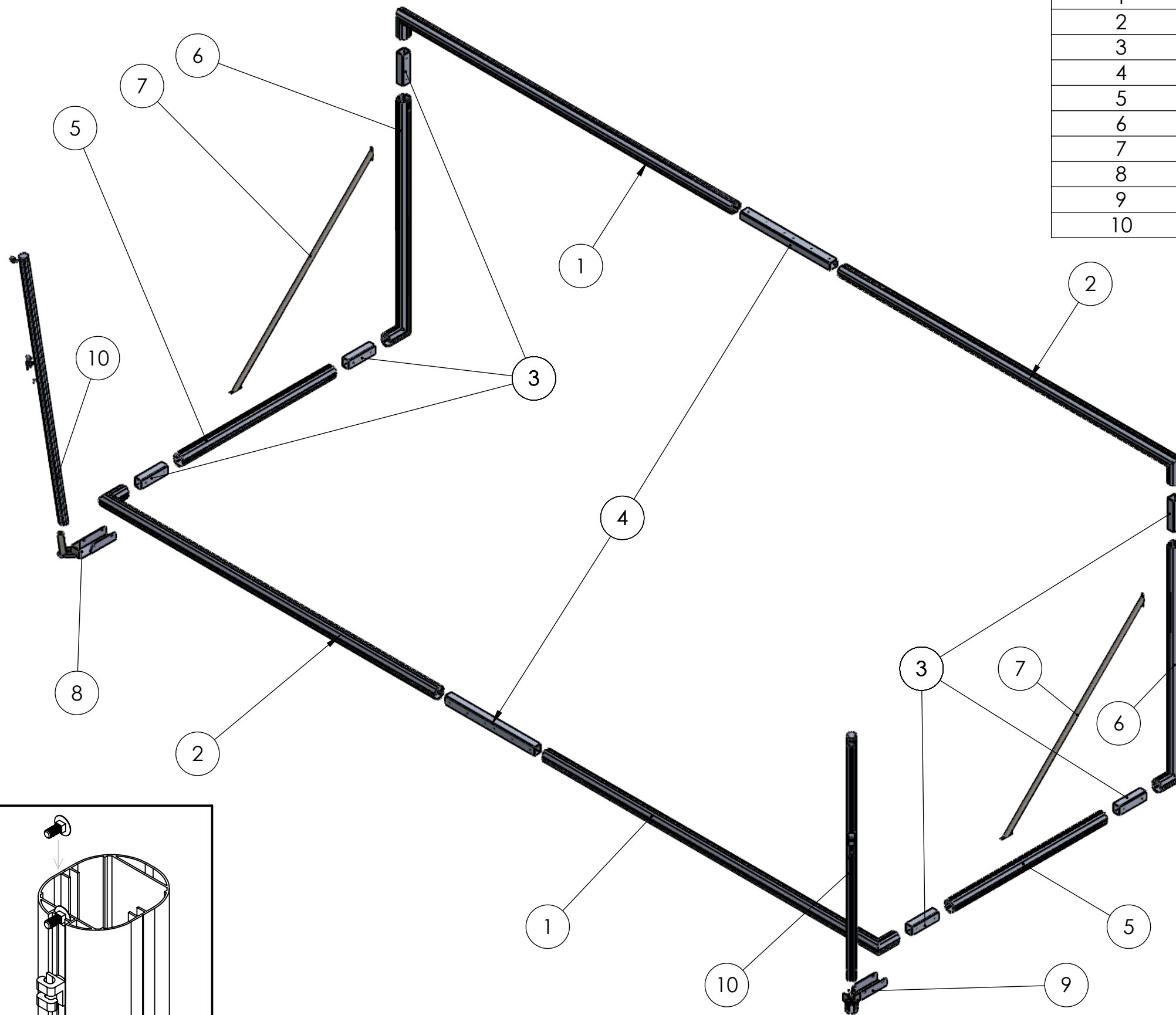
1:50
SCALA

00
REVISIONE

1 DI 3
FOGLIO

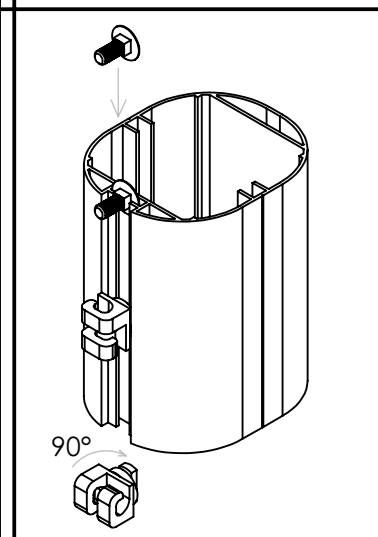
18/04/2024
DATA

Num. articolo	Num. parte	Descrizione	Quantità
1	59001	MEZZA TRAVERSA DESTRA	2
2	59002	MEZZA TRAVERSA SINISTRA	2
3	59005	GIUNZIONE PALO-TRAVERSA	6
4	59006	GIUNZIONE PER TRAVERSA	2
5	59007	PALO ORIZZONTALE PORTA TRASP.	2
6	59011	PALO PORTA CALCIO TRASP. UNI	2
7	59012	ASSIEME TIRANTE PER RIBALTINA	2
8	60121	SUPPORTO DX KIT TENSIONE RETE	1
9	60122	SUPPORTO SX KIT TENSIONE RETE	1
10	60123	PALO REGGIRETE D80	2



OPERAZIONI PER IL MONTAGGIO

- Montare a terra le 2 traverse serrando bene n°12 viti M8x25 sulla giunzione traversa (1-2-4)
- Fissare le giunzioni palo-traversa sulle traverse senza serrare bene n°8 viti M8x25 (1-2-3)
- Unire i pali e i pali per ribaltina usando la giunzione palo-traversa serrando bene n°8 viti M8x25 (3-5-6);
- Inserire n° 8 viti M8x20 testa bombata nelle feritoie (vedi figura)
- Innestare le traverse ai pali e serrare bene le viti nella giunzione palo-traversa (1-2-3-6)
- Montare il tirante per ribaltina mediante rondella e dado M8 (5-6-7)
- Rimuovere sul lato destro le viti di fissaggio tra palo per ribaltina e traversa inferiore, appoggiare il supporto destro del kit tensione rete e serrare nuovamente le viti in precedenza rimosse (2-3-5-8)
- Rimuovere sul lato sinistro le viti di fissaggio tra palo per ribaltina e traversa inferiore, appoggiare il supporto sinistro del kit tensione rete e serrare nuovamente le viti in precedenza rimosse (1-3-5-9)
- Inserire i pali di tensionamento sui supporti kit e fissarli mediante n°2 viti M8x25 svasate ciascuno (8-9-10)
- Applicare i ganci reggirete nelle feritoie di tutti i pali e traverse ad una distanza di circa 25 cm. l'uno dall'altro. In totale 100 ganci ogni porta (vedi figura)



PORTA CALCIO MOBILE, SISTEMA TENS. RETE E RUOTE

5902-Montaggio

www.VIVISPORT.it

TITOLO:

CODICE

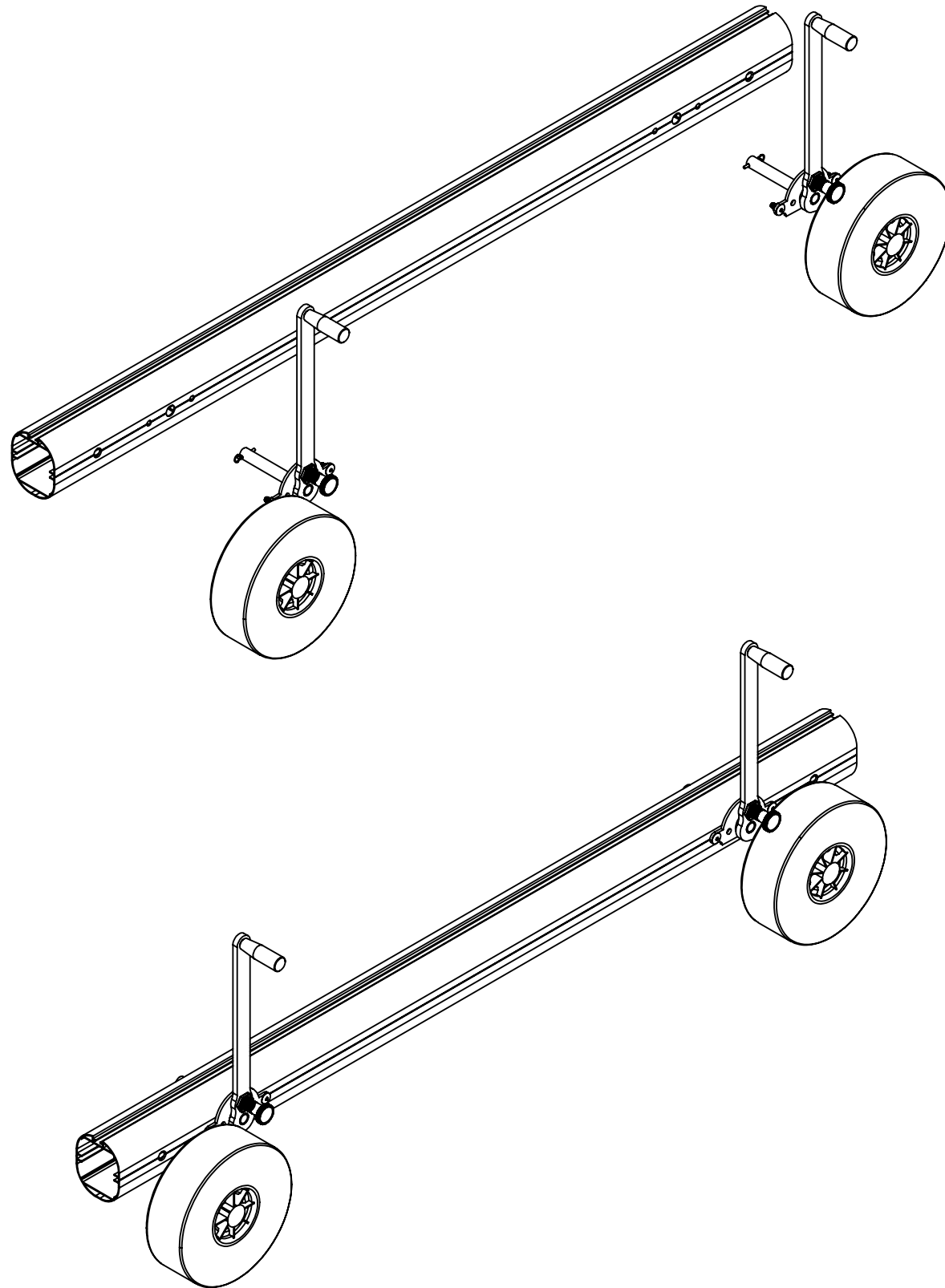
1:50
SCALA

00
REVISIONE

2 DI 3
FOGLIO

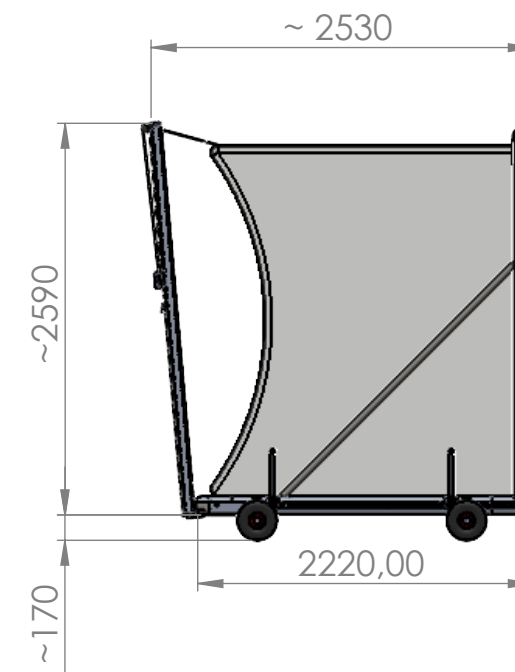
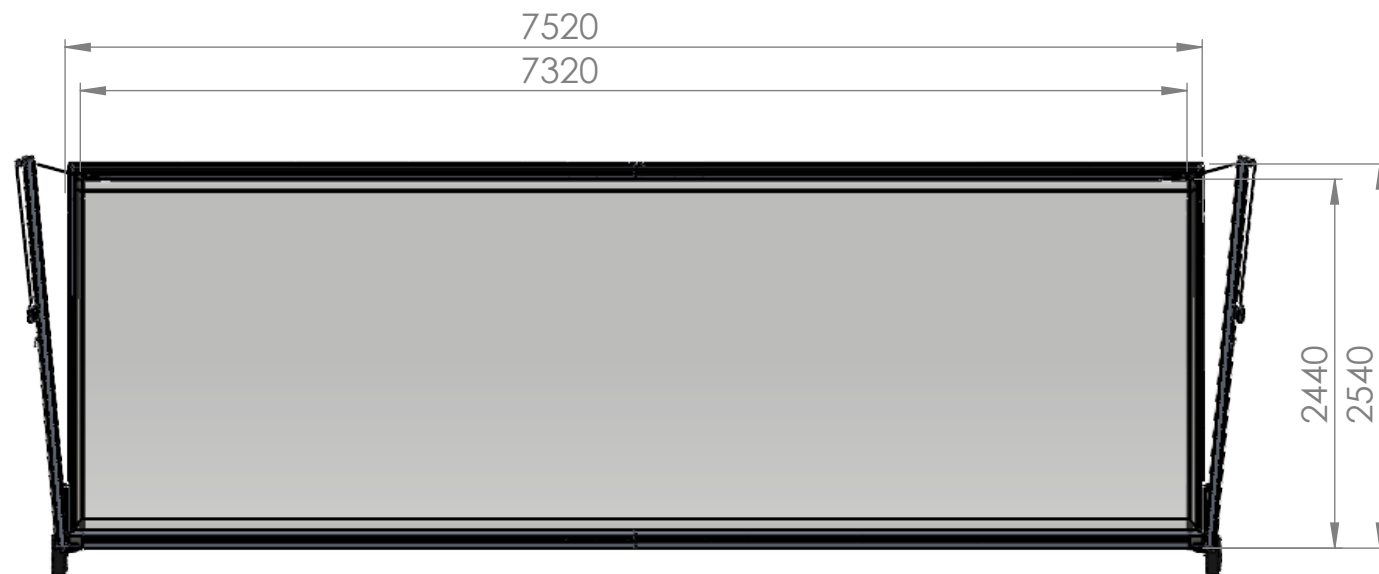
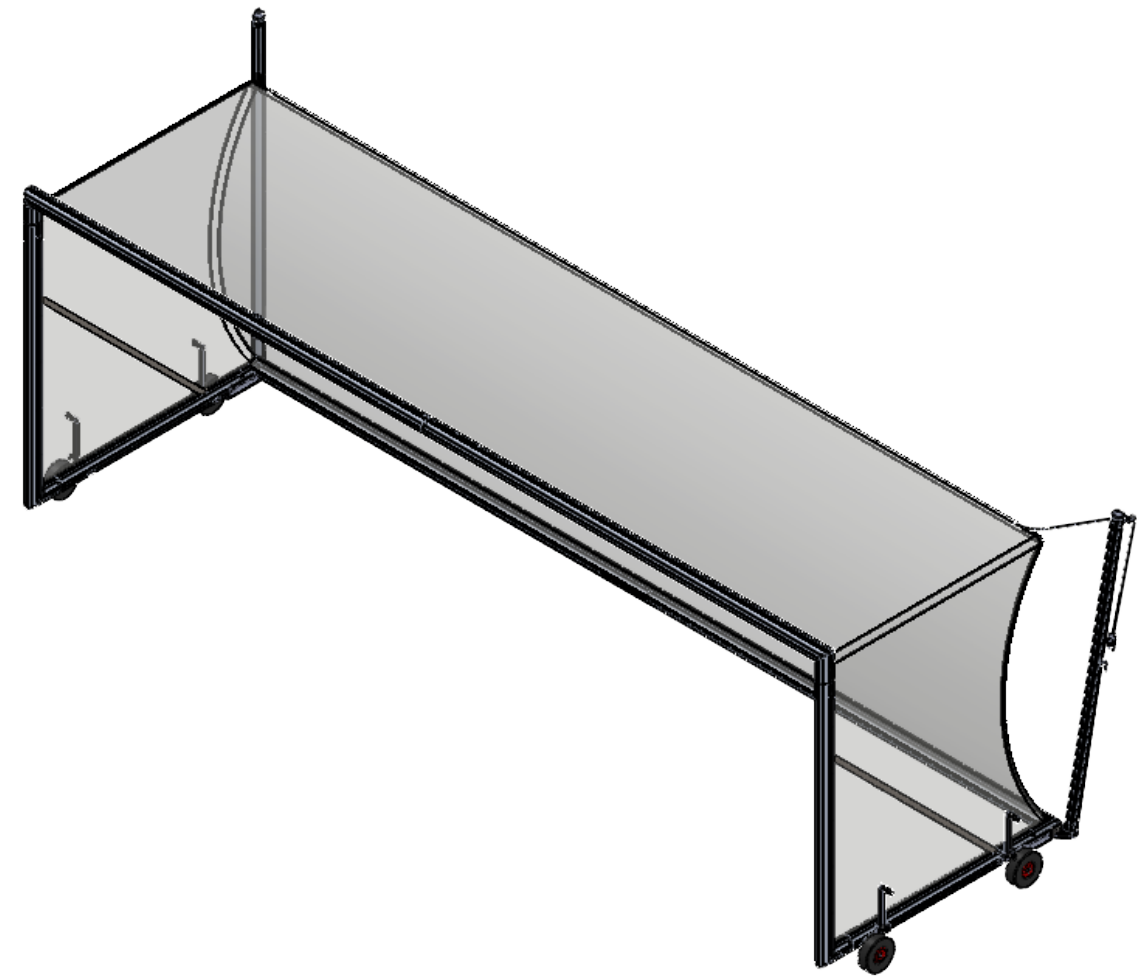
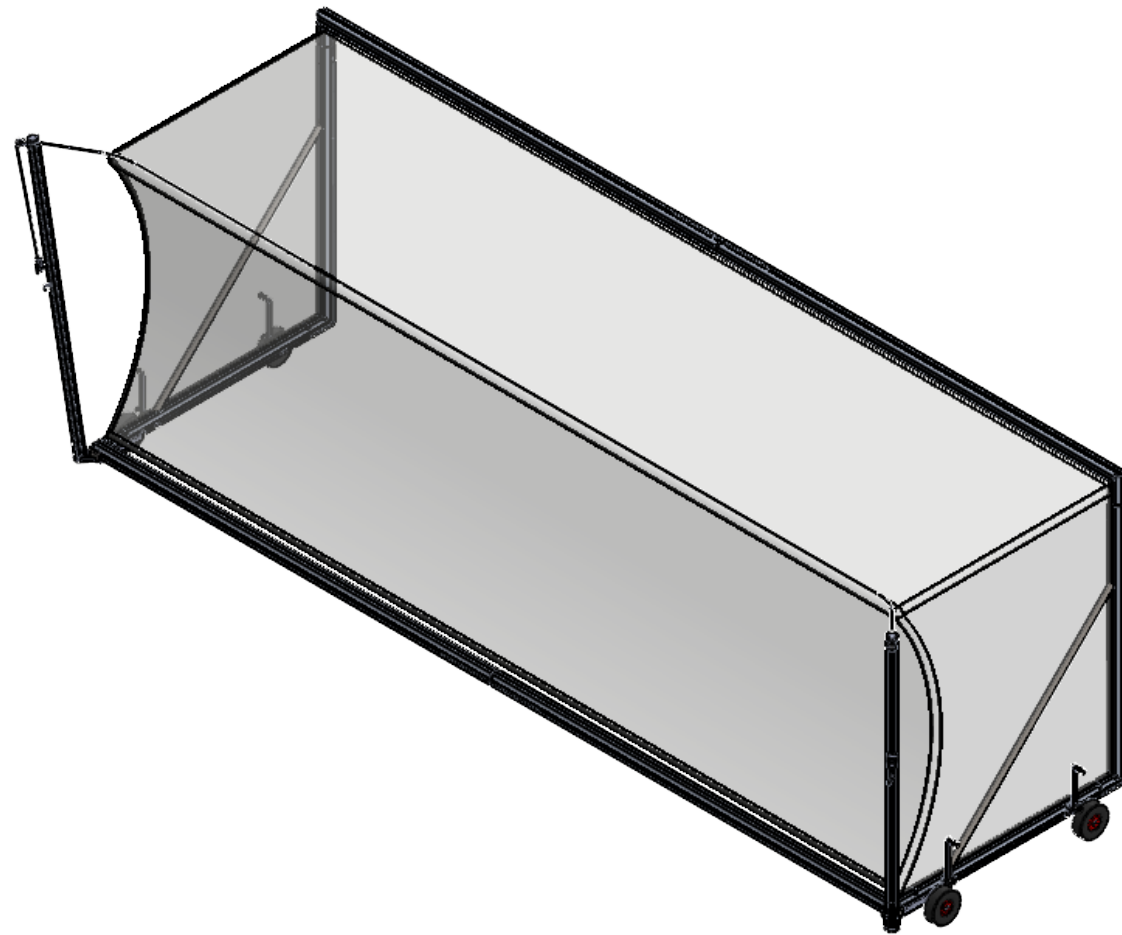
18/04/2024
DATA

Kit 6017: N°4 ruote per sistema di trasporto porte calcio norma UNI



Istruzioni per il montaggio

- Togliere la spina elastica, già inserita nel tubolare e inserire in corrispondenza dei fori il gruppo ruota.
- Prestare attenzione alle due viti di centraggio M8 corrispondano con i fori.
- Inserire la spina nel tubo per bloccare il kit in posizione.
- Ripetere l'operazione per le restanti ruote.
- Sganciare il manettino tirandolo verso l'esterno, ruotare la leva in posizione perpendicolare rispetto al tubolare della porta, rilasciare il manettino e assicurarsi sia rientrato e bloccato nella posizione corretta.



PORTA CALCIO MOBILE, SISTEMA TENS. RETE E RUOTE

5902

www.VIVISPORT.it

TITOLO:

CODICE

1:50
SCALA

00
REVISIONE

1 DI 1
FOGLIO

18/04/2024
DATA