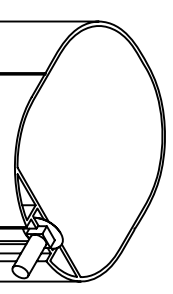


CONTENUTO DI 1 PAIO DI PORTE

- n° 4 pali per porta calcio;
- n° 2 mezza traverse destre;
- n° 2 mezza traverse sinistre;
- n° 4 giunzioni palo-traversa;
- n° 2 giunzioni traversa;
- n° 4 frontoni reggirete;
- n° 4 rinforzi per frontone;
- n° 4 supporti per ribaltina;
- n° 4 curve per ribaltina;
- n° 4 traverse per ribaltina;
- n° 6 giunzioni per ribaltina;
- n° 4 tiranti per ribaltina;
- n° 100 ganci per fissaggio rete;
- n° 12 viti M8x60 t.e.;
- n° 4 viti M10x40 t.e.;
- n° 24 viti M10x25 t.e.;
- n° 40 viti M8x25 t.s.p.;
- n° 40 viti M8x20 t.b.;
- n° 4 dadi M10;
- n° 52 dadi M8;
- n° 52 rondelle Ø8 mm.

Inserire le viti M8x20mm. testa bombata come nel disegno sottostante.

N° 4 viti ogni mezza traversa
N° 6 viti ogni palo



Porte calcio mobili in alluminio

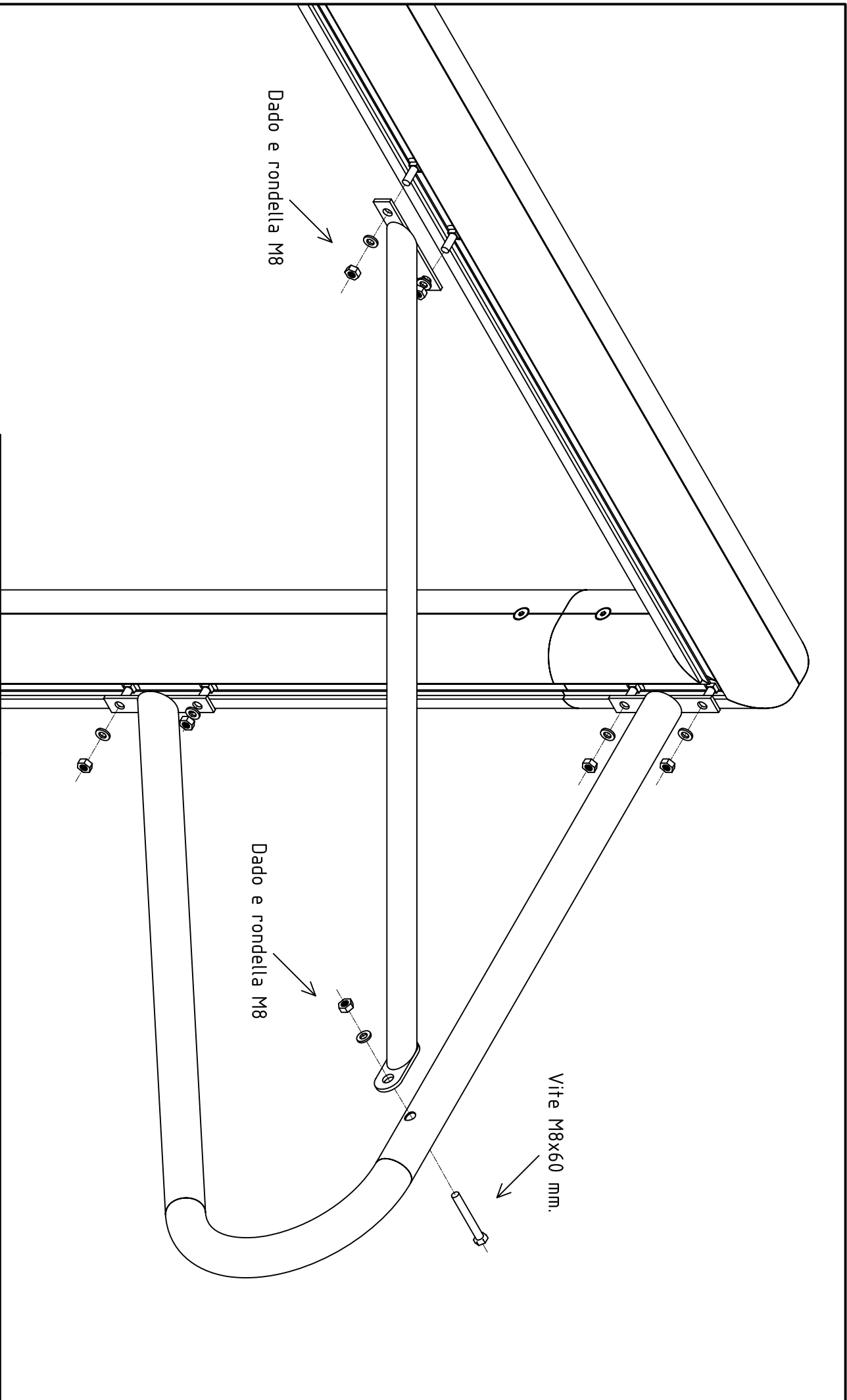


Art. 5901

Tolleranza su quotazioni pari a +1 -0 mm.
Controllo qualità ogni 50 pezzi.

Aggiornamento
n° 0

Pagina: 1/3



Dado e rondella M8

Dado e rondella M8

Vite M8x60 mm.



VIVISPORT
attrezzature sportive

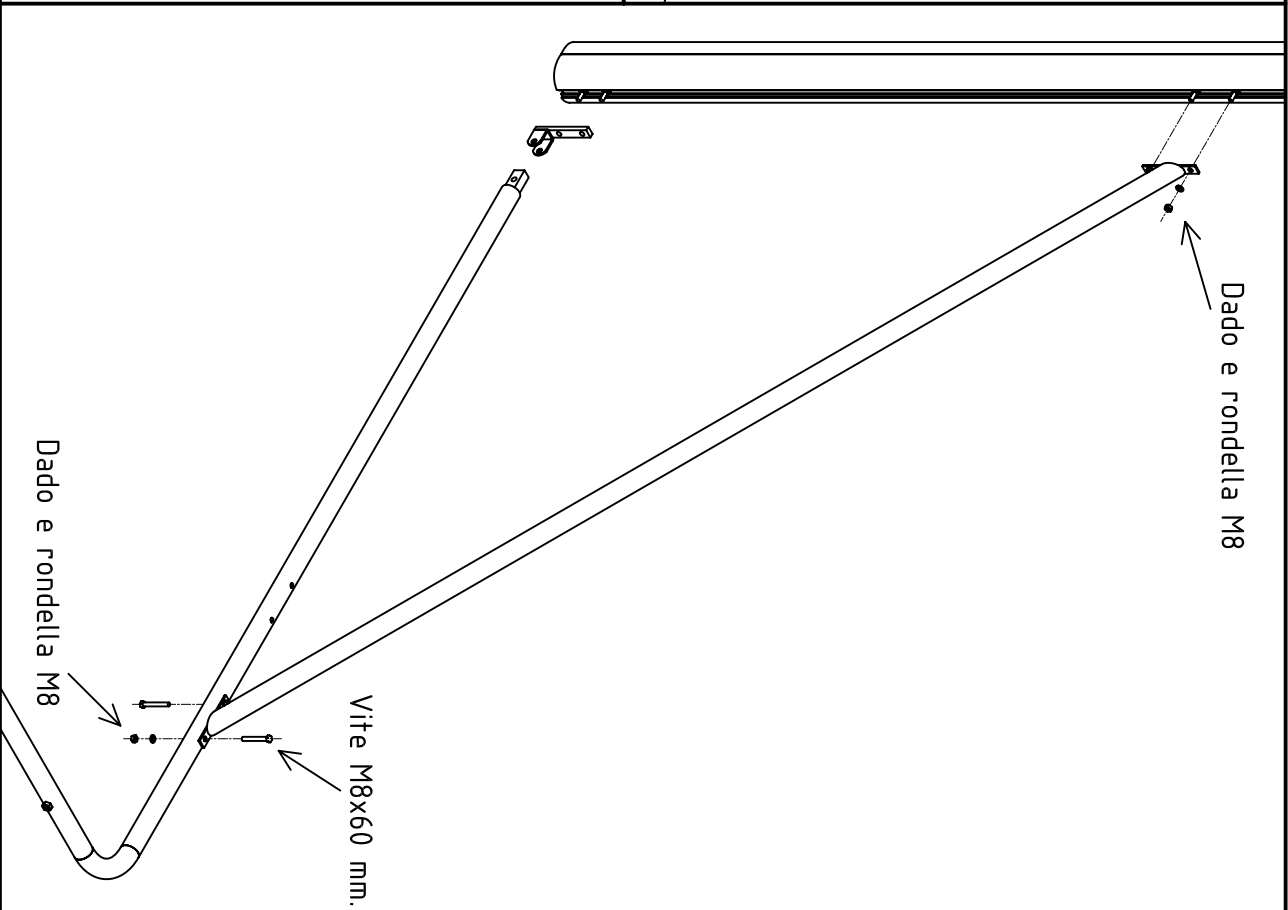
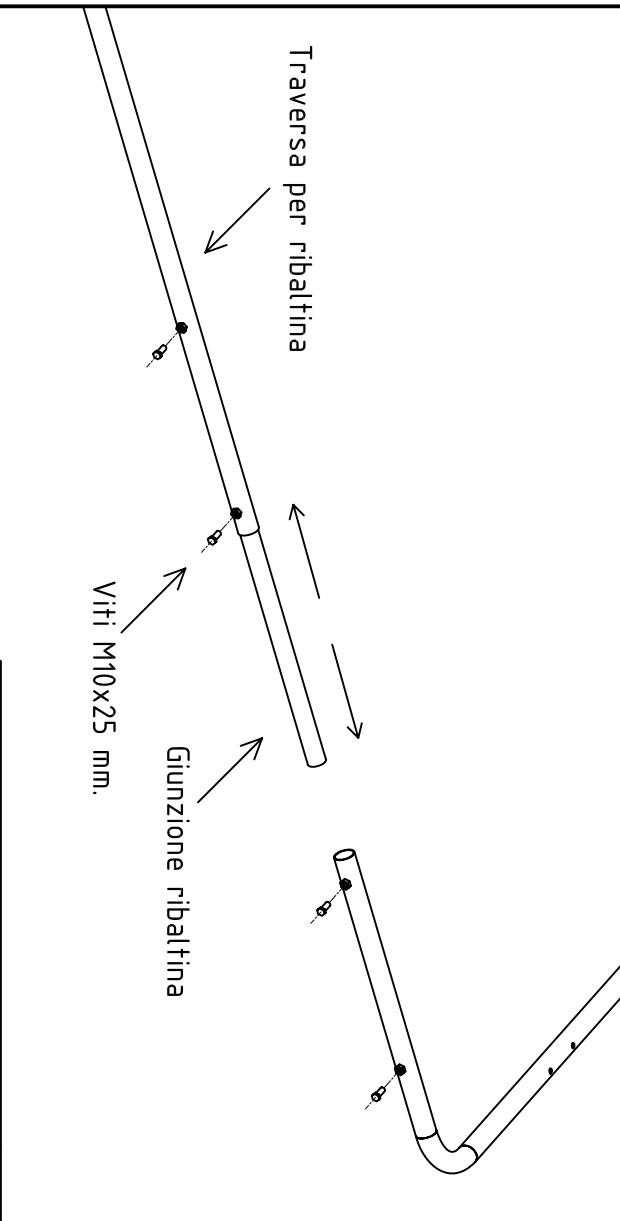
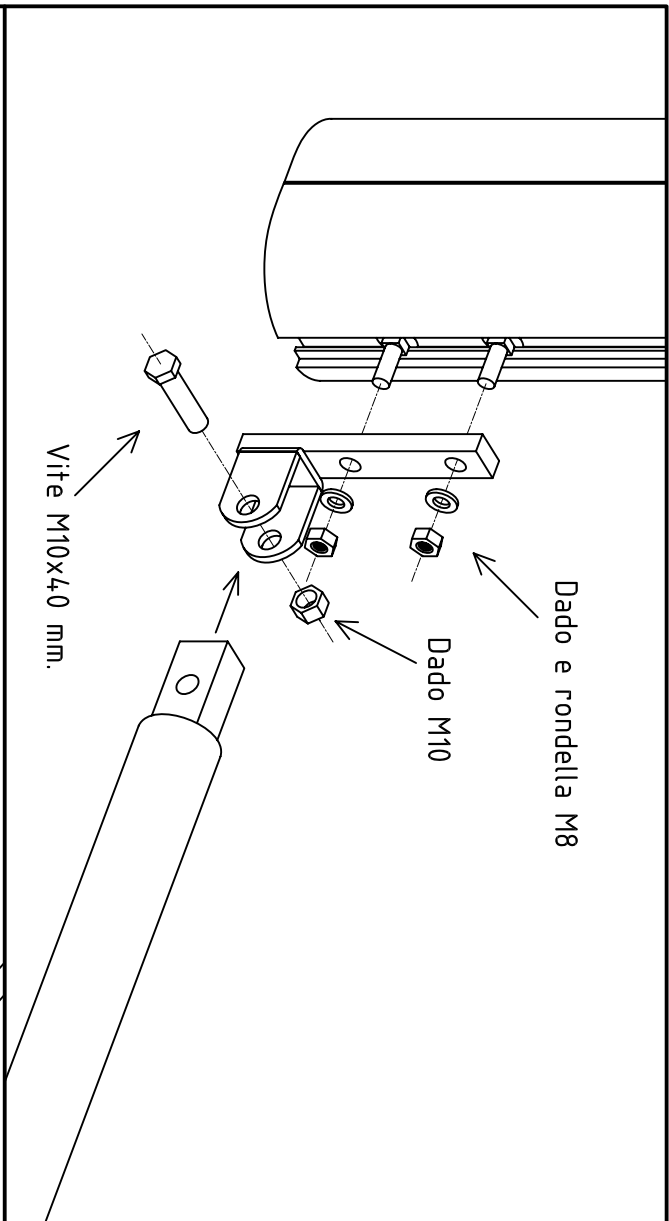
Porte calcio mobili in alluminio

Art. 5901

Tolleranza su quotazioni pari a +1 -0 mm.
Controllo qualità ogni 50 pezzi.

Aggiornamento
n° 0

Pagina: 2/3



VIVISPORT
 attrezzature sportive

Porte calcio mobili in alluminio

Art. 5901

Tolleranza su quotazioni pari a +1 -0 mm.
 Controllo qualità ogni 50 pezzi.

Aggiornamento
 n° 0

Pagina: 3/3

Questo disegno e di proprietà della Vivisport S.r.l. E' vietata la riproduzione totale o parziale senza autorizzazione.