

## DESCRIZIONE PRODOTTO

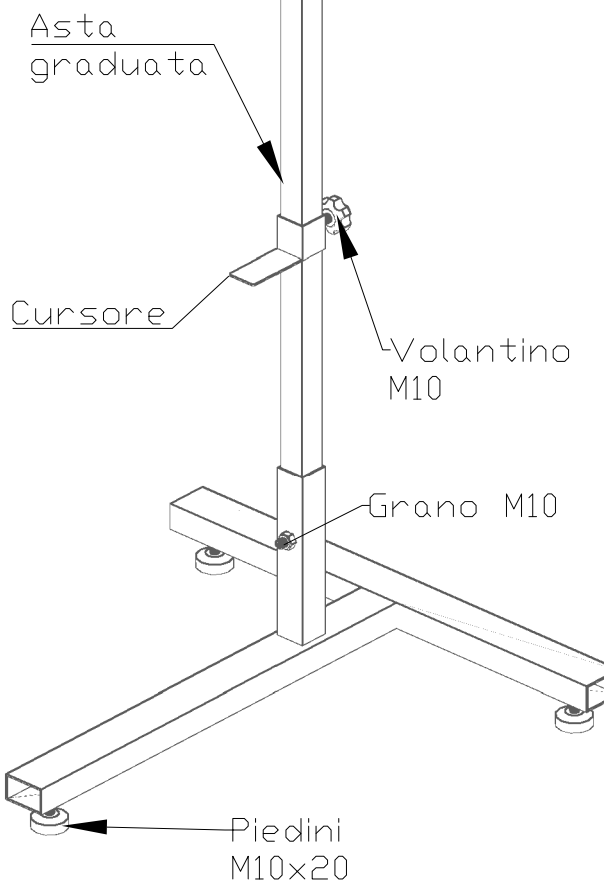
ritti in lega leggera, bas.pesante alt.mt.2,5 basamento a "t" in acciaio verniciato con asta in alluminio mm.30x30 e cursori in acciaio

## OPERAZIONI PER IL MONTAGGIO

- Montare i piedini M10x20 sulla base a "T".
- Inserire l'asta graduata nella sede e poi bloccarla con il volantino M10.
- Regolare l'altezza dei cursori utilizzando i volantini.

## ELENCO COMPONENTI DI N° 1 ART. 3602.

- n° 2 Basi a "T";
- n° 2 Aste graduate;
- n° 2 Cursori in acciaio;
- n° 2 Volantino maschio M10x20;
- n° 6 Piedini M10x20;
- n° 2 Grani M10.



## AVVERTENZE

- Prima di iniziare il montaggio leggere con attenzione le istruzioni ed accertarsi della presenza di tutti i componenti;
- Il costruttore non può considerarsi responsabile per eventuali danni causati da usi impropri ed irragionevoli.

## MANUTENZIONE

- Controllare una volta all'anno che tutti i fissaggi siano serrati a fondo;
- Controllare una volta all'anno lo stato generale.

Nel caso si presentino dei cedimenti o deformazioni strutturali, rotture o anomalie in genere, contattare immediatamente l'installatore o il rivenditore.