

DESCRIZIONE PRODOTTO

Scala orizzontale trasportabile mt.5 composta da 1 scala in legno essiccato, longaroni in legno yellow pine mm. 90x50, pioli in faggio trattato diam. 35 mm. larghezza 50 cm. lunghezza 500 cm. Due telai con piantane in acciaio verniciato sostengono la scala, i fori sul telaio consentono l'altezza e l'inclinazione. Grande stabilità e sicurezza.

OPERAZIONI PER IL MONTAGGIO

- Fissare la base alla struttura (Fig 2).
- Fissare il tirante dalla base alla struttura (Fig. 3);
- Montare la scala (Fig. 4);
- Regolare l'altezza della scala (Fig. 5);

AVVERTENZE

- Prima di utilizzare l'impianto o iniziare il montaggio leggere con attenzione le istruzioni ed accertarsi della presenza di tutti i componenti;
- Prima di ogni utilizzo controllare lo stato generale della struttura.
- Il costruttore non può considerarsi responsabile per eventuali danni causati da usi impropri ed irragionevoli.

MANUTENZIONE

- Controllare una volta all'anno che tutti i fissaggi siano serrati a fondo;
- Controllare ogni volta che l'impianto viene installato ed in ogni caso una volta all'anno lo stato generale dei pali.

Nel caso si presentino dei cedimenti o deformazioni strutturali, rotture o anomalie in genere, contattare immediatamente l'installatore o il rivenditore.

Figura 1

ELENCO COMPONENTI DI N° 1 scala 1684

- n° 2 Basi;
- n° 2 Strutture;
- n° 1 Scala da 5mt.;
- n° 4 Tiranti unione base-struttura;
- n° 24 Viti M10x40 con rondella;
- n° 2 Aste per regolazione.

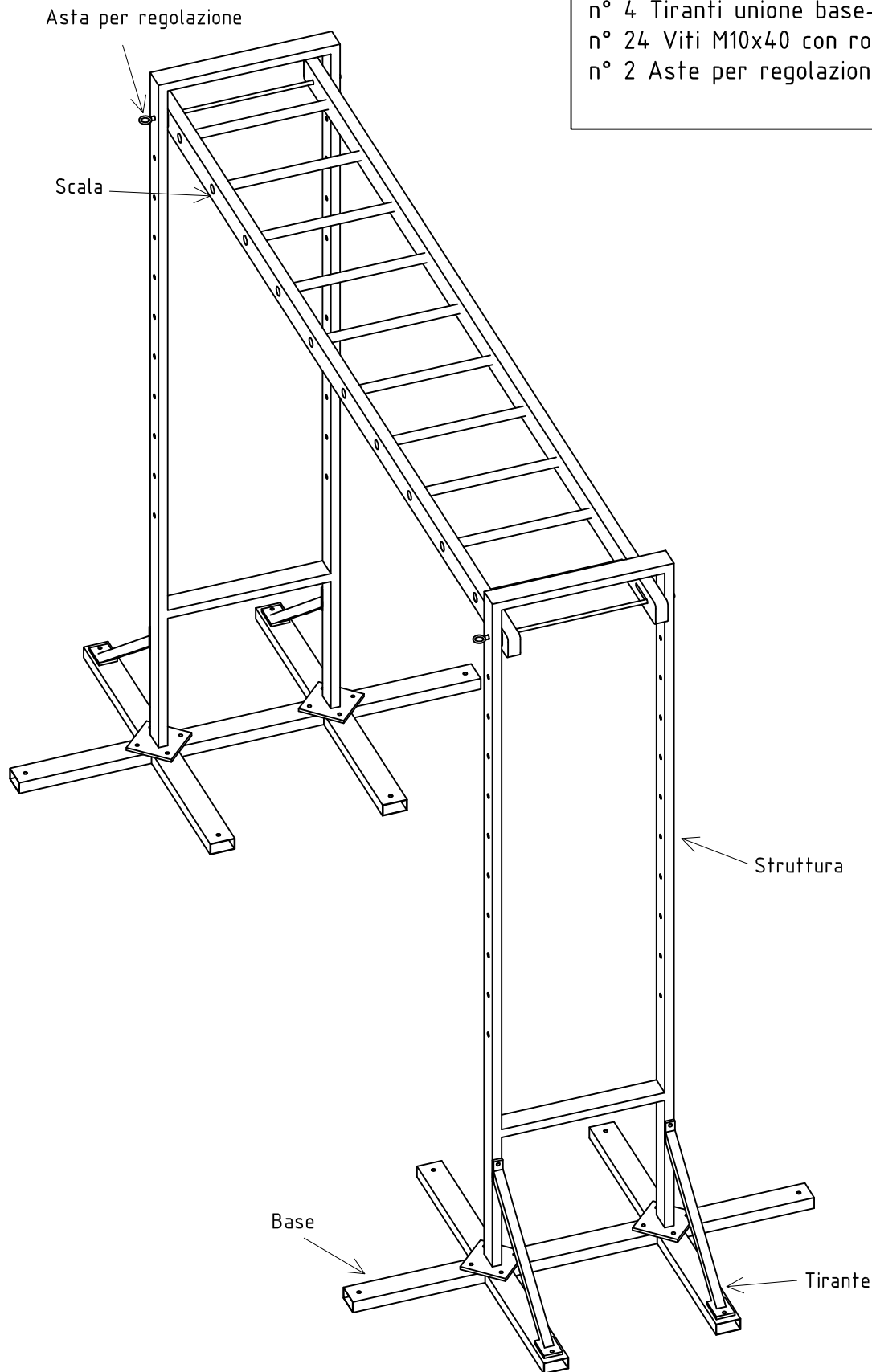


Figura 2

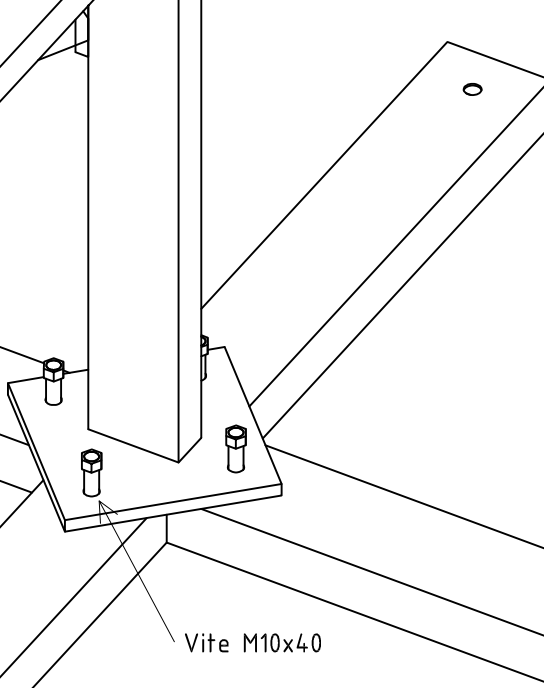


Figura 3

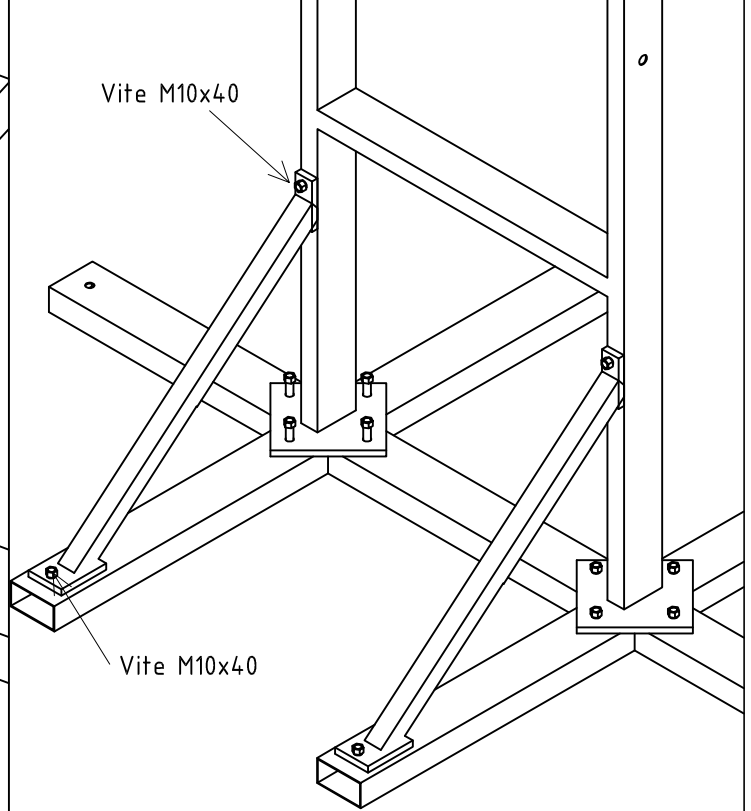


Figura 4

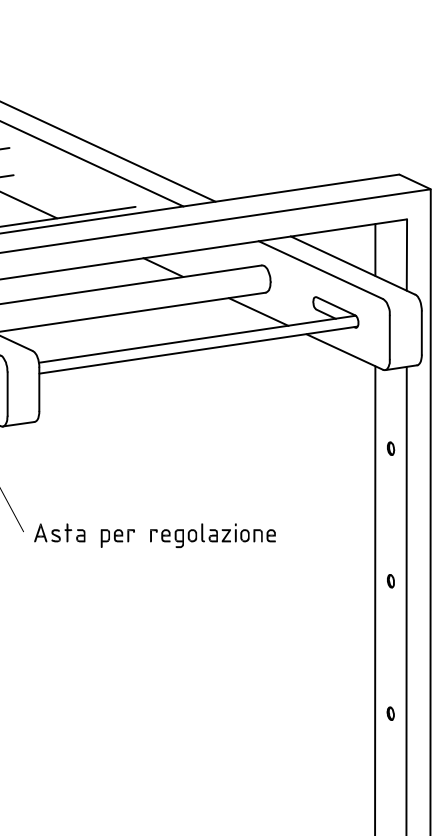


Figura 5

