

## ART. 5052 Basamento zavorrato supporto attrezzi smontabile modello Hobby.

### DESCRIZIONE PRODOTTO

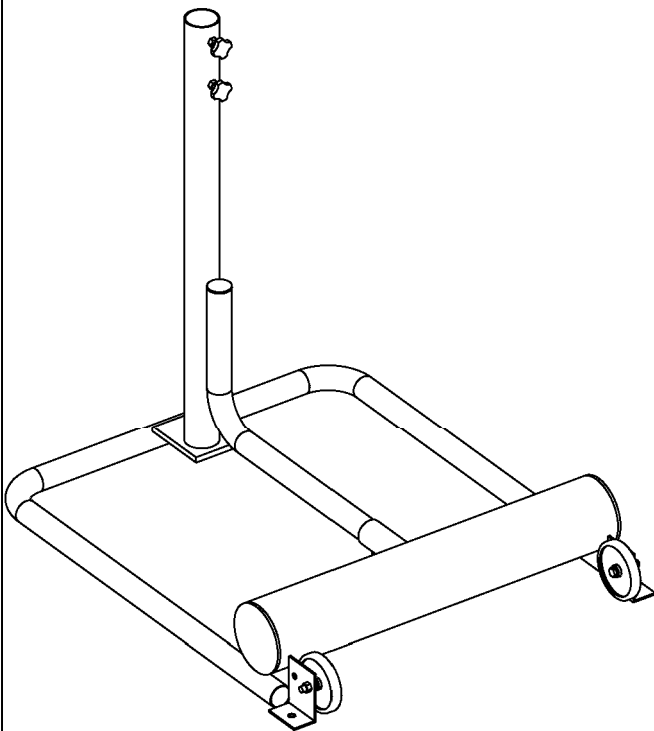
Basamento zavorrato supporto attrezzi smontabile modello Hobby.

### OPERAZIONI PER IL MONTAGGIO

- Fissare il palo di sostegno alla base con la vite M14x40;
- Serrare i gnani M10;
- Montare le ruote come illustrato nel disegno a pag. 2;
- Fissare la base a terra con ancoranti specifici (non inclusi) al tipo di pavimentazione.

### ELENCO VITERIE

- n° 2 volantino M10x20 mm.
- n° 1 vite M14x40 mm. T.E.
- n° 2 viti M10x60 mm. T.E.
- n° 1 rondella  $\phi 14$  mm.
- n° 4 rondelle  $\phi 10$  mm.
- n° 4 dadi M10
- n° 2 ruote  $\phi 100$  mm.
- n° 1 palo;
- n° 2 grani M10x16;
- n° 1 Base.



### AVVERTENZE

- Prima di utilizzare l'impianto o iniziare il montaggio leggere con attenzione le istruzioni ed accertarsi della presenza di tutti i componenti;
- Fissare sempre la base con ancoranti specifici al tipo di pavimentazione (non inclusi);
- Non arrampicarsi ;
- Il costruttore non può considerarsi responsabile per eventuali danni causati da usi impropri ed irragionevoli.

### MANUTENZIONE

- Controllare una volta all'anno che tutti i fissaggi siano serrati a fondo;
- Controllare ogni volta che l'impianto viene installato ed in ogni caso una volta all'anno lo stato generale dei pali.

Nel caso si presentino dei cedimenti o deformazioni strutturali, rotture o anomalie in genere, contattare immediatamente l'installatore o il rivenditore.

