

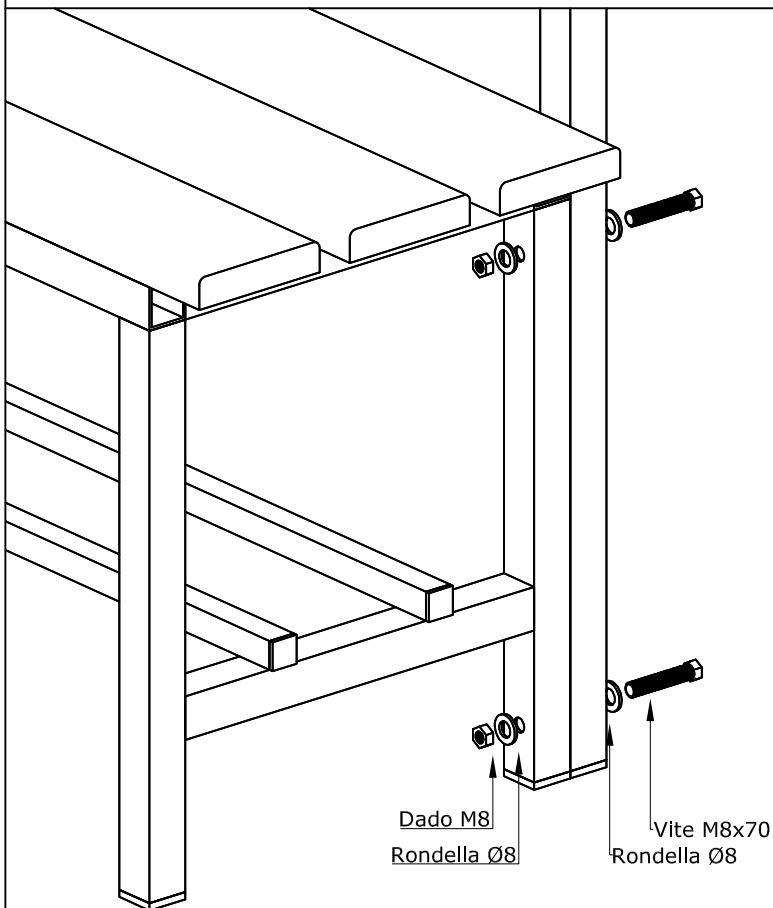
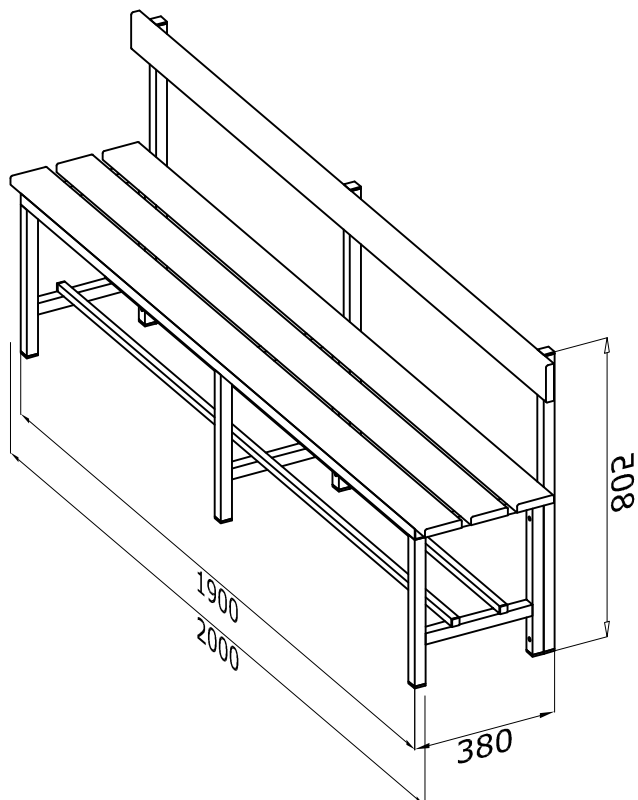
Panca spogliatoio con seduta, schienale e appendiabiti , con telaio in tubo quadro 30x30

DESCRIZIONE PRODOTTO

Panca spogliatoio tubo 30x30

OPERAZIONI PER IL MONTAGGIO

- inserire le viti M8x70 nei foro predisposti;
- controllare il serraggio delle viti.



AVVERTENZE

- Il costruttore non può considerarsi responsabile per eventuali danni causati da usi impropri ed irragionevoli.
- Non arrampicarsi o appendersi alla struttura;

MANUTENZIONE

- Controllare una volta all'anno che tutti i fissaggi siano serrati adeguatamente;
- Controllare una volta all'anno lo stato generale.

Nel caso si presentino dei cedimenti o deformazioni strutturali, rotture o anomalie in genere, contattare immediatamente l'installatore o il rivenditore.