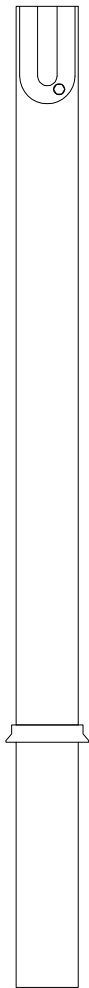


ART. 7501**IMPIANTO TENNIS IN FERRO Ø90MM****DESCRIZIONE PRODOTTO**

Impianto tennis monopalo realizzato in ferro sezione cilindrica Ø90mm. Tutti i meccanismi di tiraggio della rete sono interni ai pali. Fissaggio a terra tramite bussole.

PESO DI N° 1 PALO = 10 kg. circa.

SEQUENZA DI MONTAGGIO:

- Edificare i plinti e posizionare le bussole (figura 2);
- Inserire i pali nella bussola (figura 1).

AVVERTENZE

- Prima di utilizzare l'impianto o iniziare il montaggio leggere con attenzione le istruzioni ed accertarsi della presenza di tutti i componenti;
- Questo impianto è progettato esclusivamente per il tennis e non per altri scopi;
- Non arrampicarsi sulla struttura.
- Per regolare la tensione della rete usare solo ed esclusivamente la manovella in dotazione, è quindi assolutamente vietato anche l'utilizzo di qualsiasi apparecchio elettrico ed in ogni caso automatico, pena il decadimento della garanzia;
- Non utilizzare resine chimiche per il fissaggio delle bussole in quanto potrebbero provocarne la rottura o la deformazione.

MANUTENZIONE

- Provvedere una volta all'anno alla lubrificazione dei meccanismi interni;
- Controllare ogni volta che l'impianto viene installato ed in ogni caso almeno una volta all'anno lo stato generale dell'impianto.

Nel caso si presentino dei cedimenti o deformazioni strutturali, rotture o anomalie in genere, contattare immediatamente l'installatore o il rivenditore.

ELENCO COMPONENTI DI UN IMPIANTO

- N° 1 palo con argano;
- N° 1 palo semplice;
- N° 2 bussole;
- N° 1 grano M4;
- N° 2 aste ferma rete;
- N° 1 manovella per argano.

REGOLE GENERALI

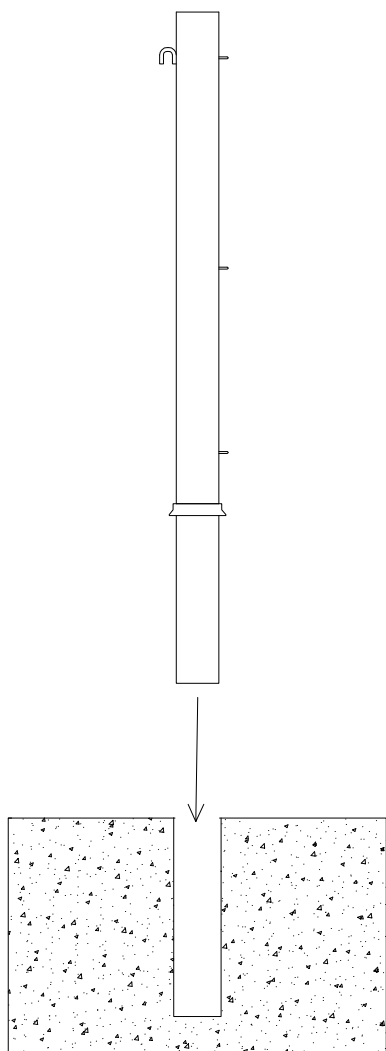
ALTEZZA DELLA RETE:

- Sui paletti = 107 cm.
- Al centro = 91.5 cm.

POSIZIONAMENTO DEI PALI:

I pali sono posizionati ad una distanza di 12.80 m. da centro a centro palo.

Figura 1

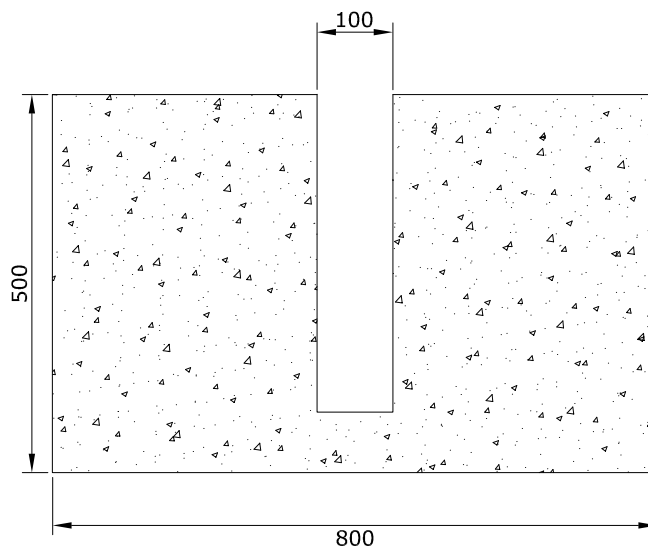


IMPORTANTE:

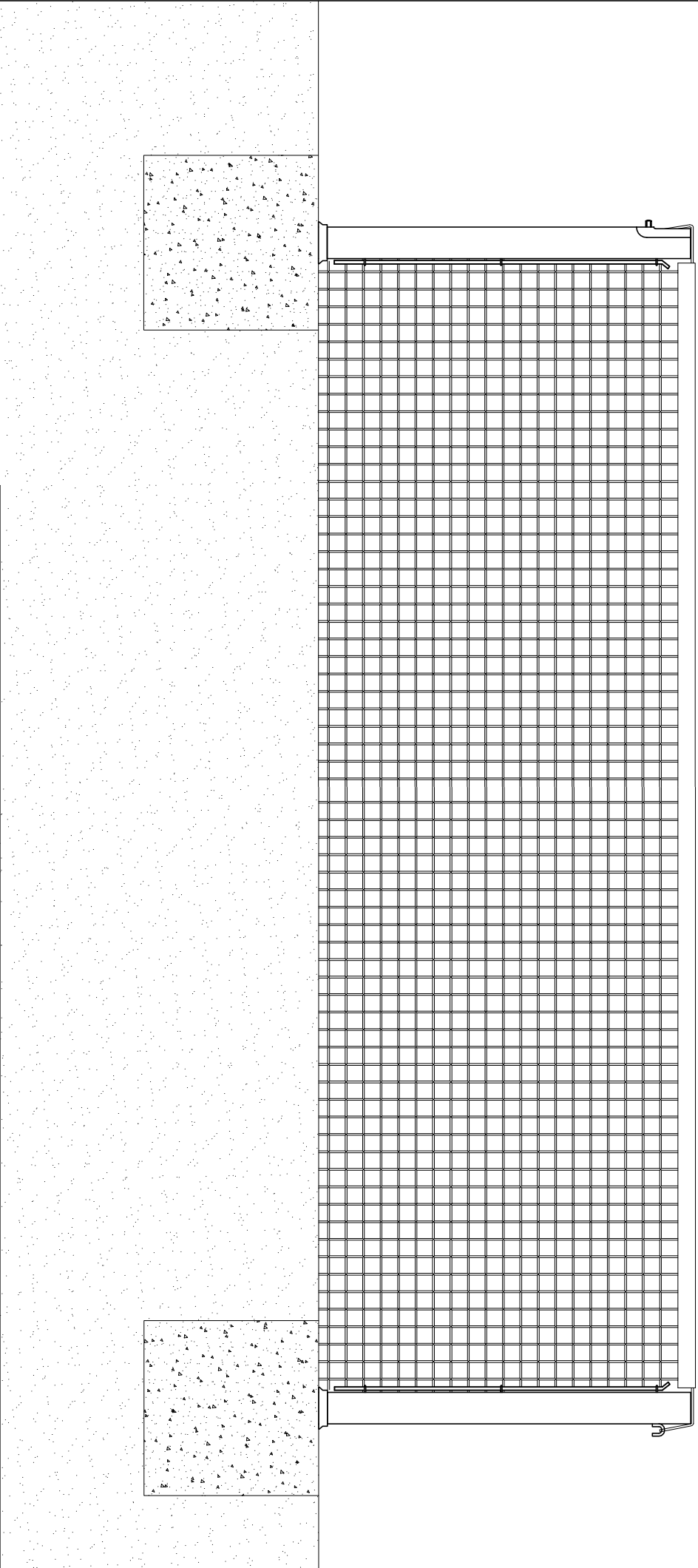
Non usare resine per il fissaggio delle bussole al pavimento in quanto potrebbero provocare la rottura o la deformazione della bussola stessa.

Figura 2 - Sezione plinto

Annegare a filo pavimento la bussola in un plinto di cemento 80x80x50 cm. con una inclinatura pari a 1° verso l'esterno del campo.



Utilizzare calcestruzzo ordinario C16/20



Impianto tennis $\varnothing 90\text{mm}$ verniciato



Art. 7501

Tolleranza su quotazioni pari a +1 -0 mm.
Controllo qualità ogni 50 pezzi.

Aggiornamento
n.°

Pagina: 3/3