

## DESCRIZIONE PRODOTTO

Impianto monotubo trasportabile, tabellone resina melaminica struttura pesante, supporto portante del tabellone in tubo quadro mm. 150x150; tiranti di rinforzo in tubo rotondo diam. mm. 40; il tutto fissato e rinforzato per ridurre le vibrazioni del tabellone;

l'impianto è dotato di un sistema particolare di aggancio del telaio al tabellone, tale da renderlo regolabile in altezza, adattandolo a pavimenti non livellati; sul retro della struttura a terra poggia un cassonetto in metallo munito di coperchio.

sbalzo cm.165, tabellone in legno misure regolamentari, canestri e retine. sistema di spostamento con ruote in nylon. su richiesta si forniscono protezioni in gomma il cassonetto deve essere riempito con 200 kg. di sacchetti di sabbia, oppure sfusa.

## ELENCO COMPONENTI DI N° 2 IMPIANTI ART. 4500

- n° 4 Viti M12x180;
- n° 40 rosette  $\phi$ 12;
- n° 4 Dadi M12 autobloccanti;
- n° 4 Viti M10x50;
- n° 6 Viti M10x25;
- n° 20 Viti M12x40;
- n° 16 Viti M12x30;
- n° 36 Dadi M12;
- n° 2 Viti M10x60;
- n° 4 Viti M10x40;
- n° 6 Viti M10x70;
- n° 18 Rosette  $\phi$ 10;
- n° 20 Dadi M10.

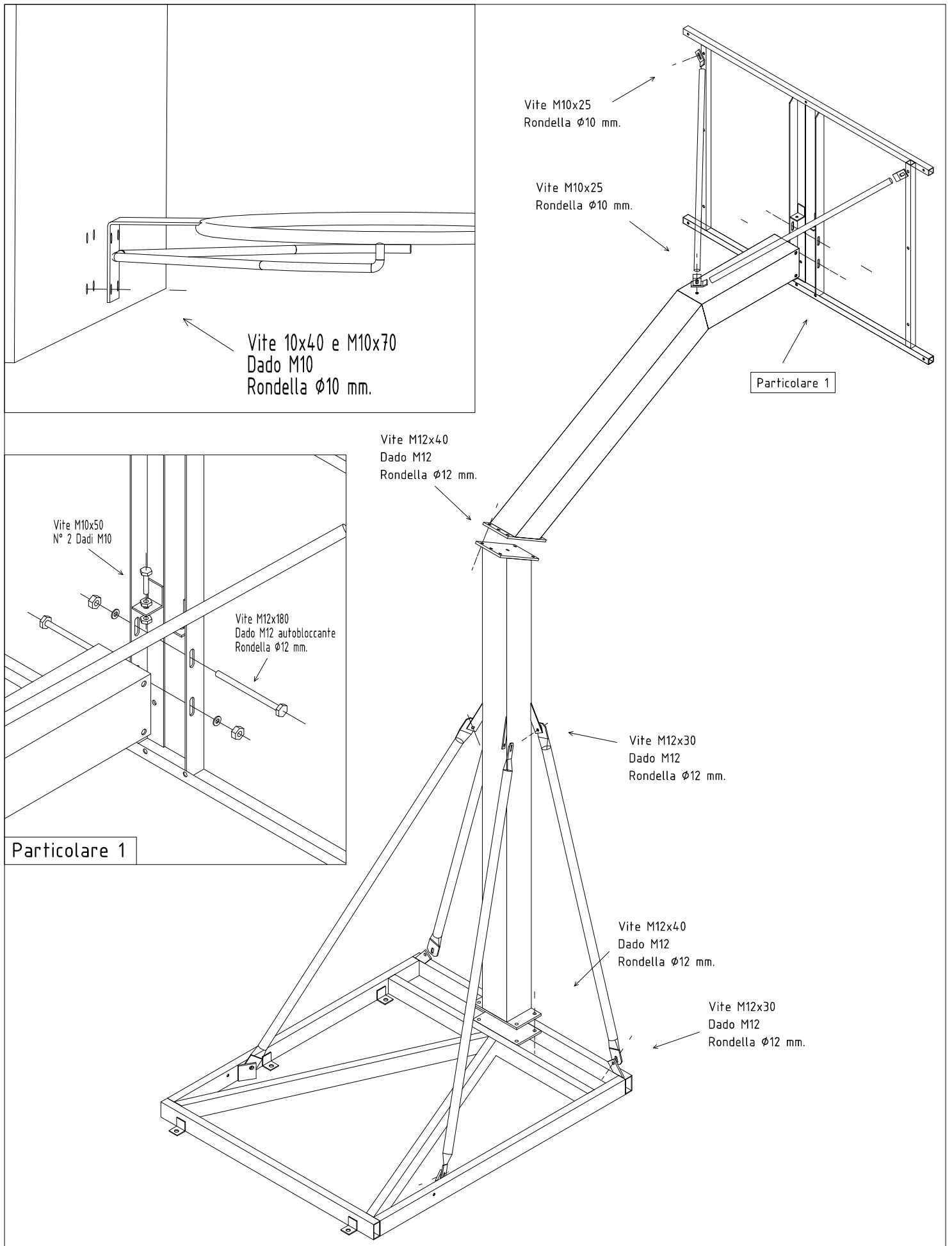
## AVVERTENZE

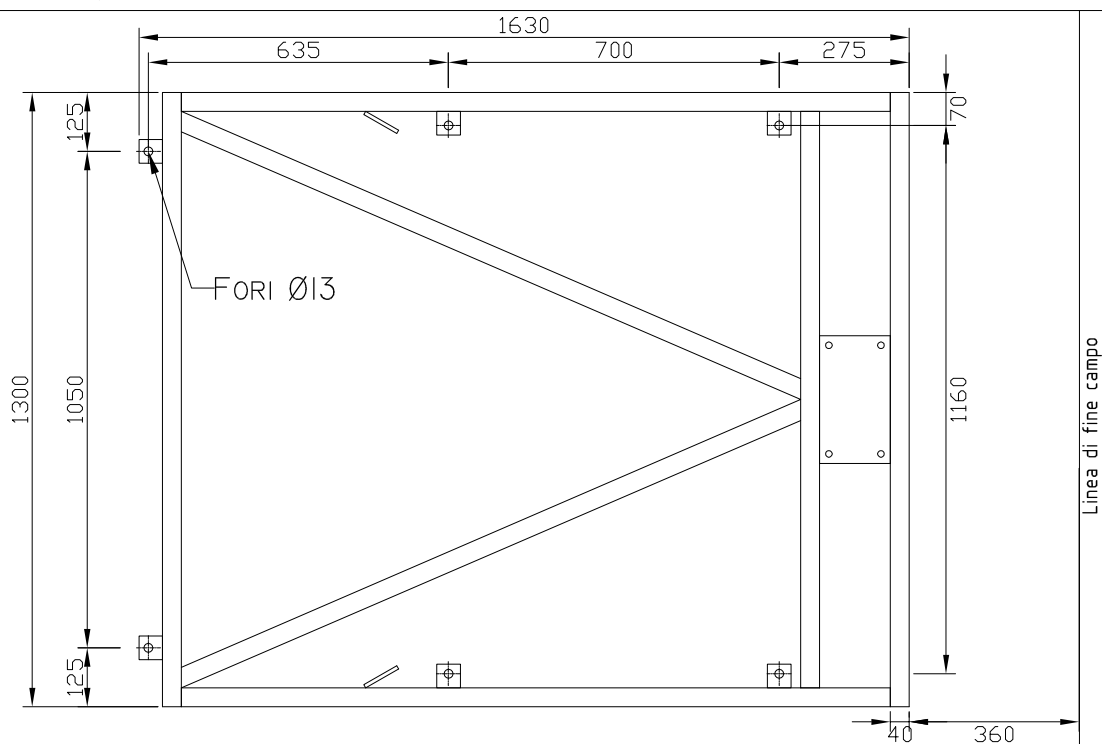
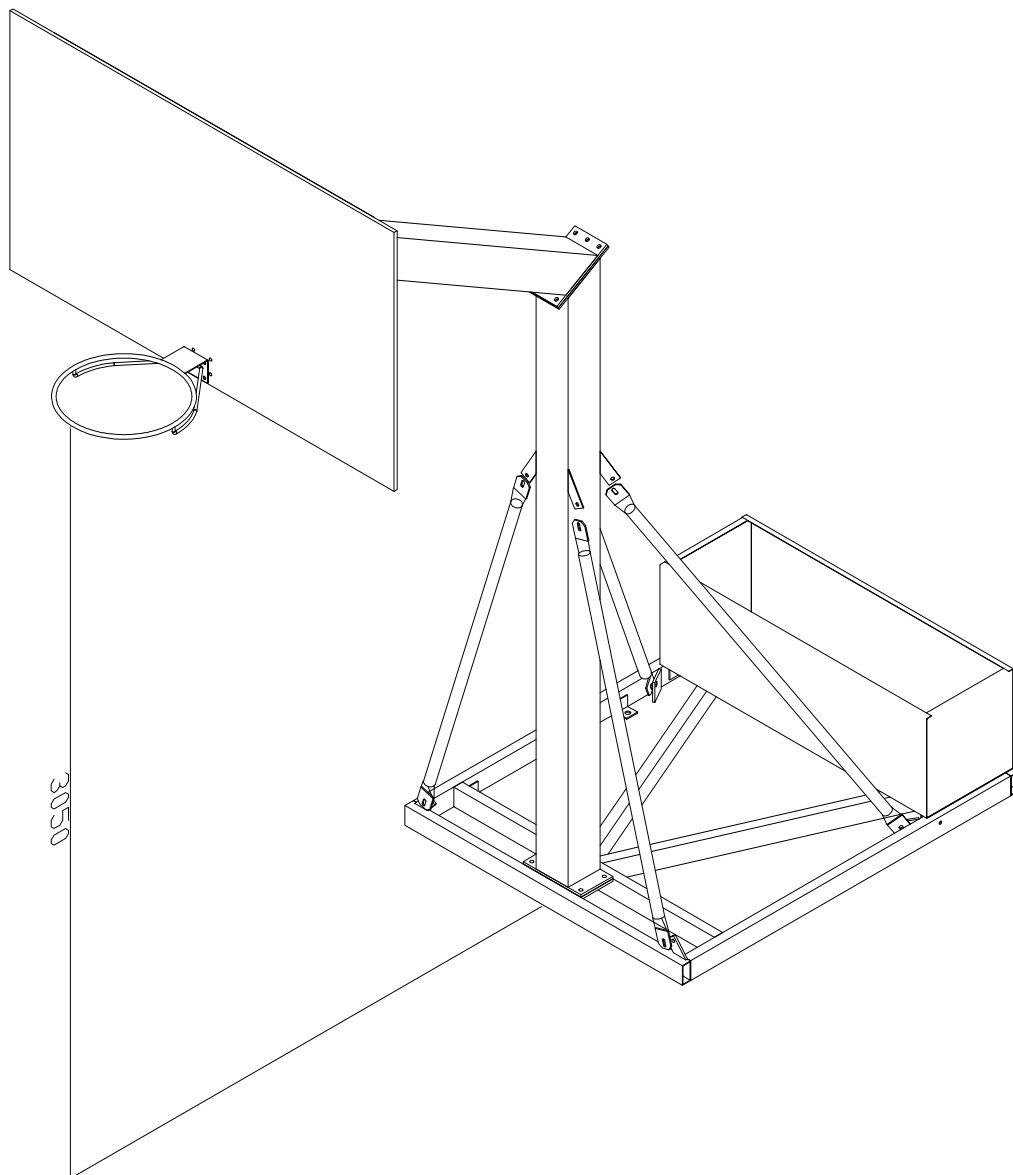
- Prima di utilizzare l'impianto o iniziare il montaggio leggere con attenzione le istruzioni ed accertarsi della presenza di tutti i componenti;
- Questo impianto è progettato esclusivamente per la pallacanestro e non per altri scopi;
- Non arrampicarsi sulla struttura.
- Utilizzare ancoranti specifici al tipo di pavimentazione.
- Accertarsi che l'impianto sia fissato a terra con ancoranti specifici (non inclusi) alla pavimentazione;
- Il costruttore non può considerarsi responsabile per eventuali danni causati da usi impropri ed irragionevoli.

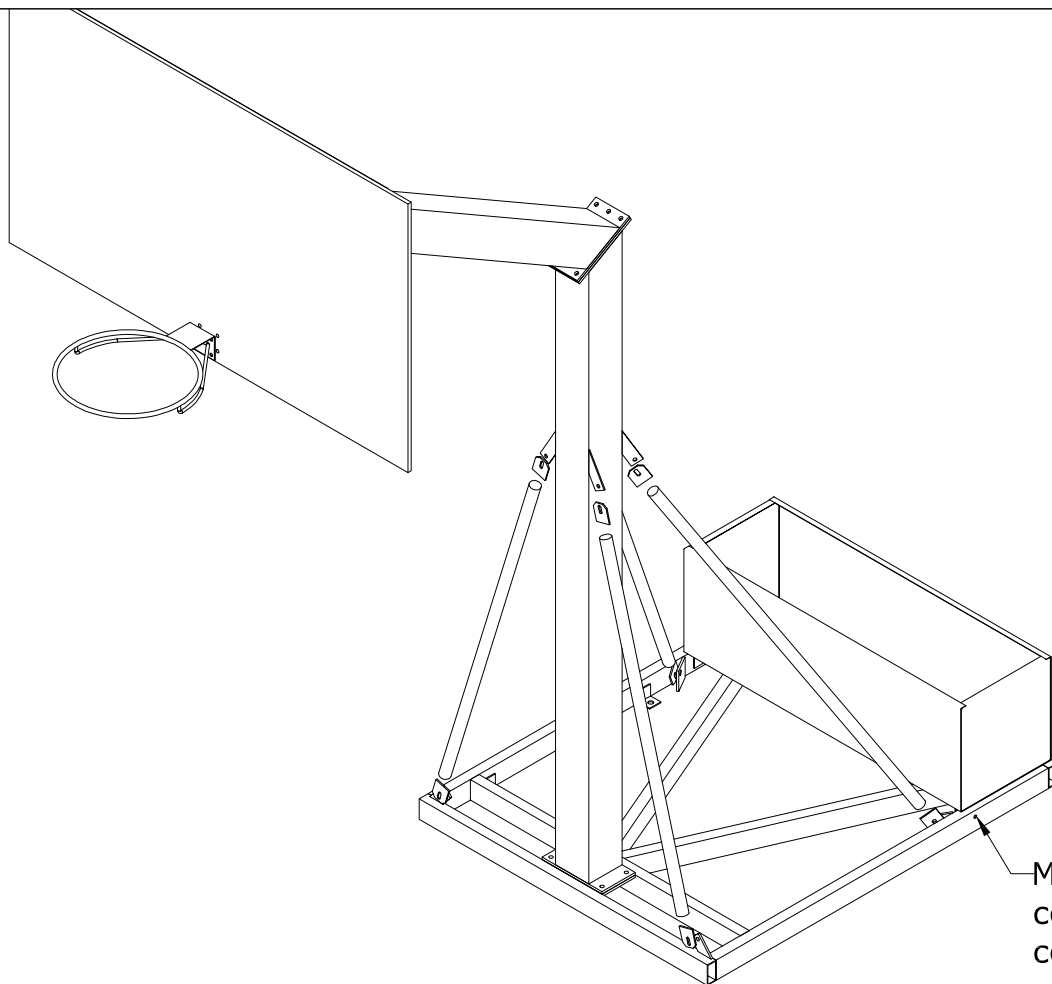
## MANUTENZIONE

- Controllare almeno una volta all'anno che tutti i fissaggi siano serrati a fondo;
- Controllare ogni volta che l'impianto viene installato ed in ogni caso almeno una volta all'anno lo stato generale dell'impianto.

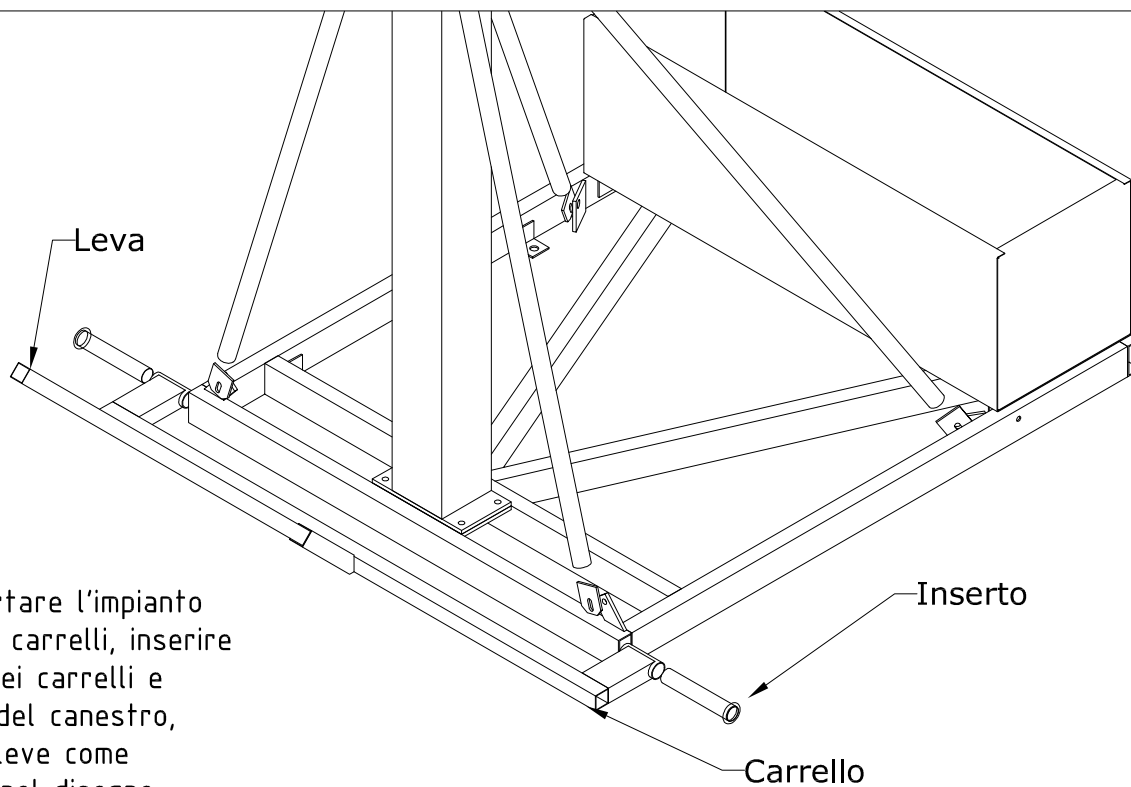
Nel caso si presentino dei cedimenti o deformazioni strutturali, rotture o anomalie in genere, contattare immediatamente l'installatore o il rivenditore.







Montare i cassoni con le viti M10x70 con dado e rosetta



Per trasportare l'impianto usare i due carrelli, inserire gli inserti nei carrelli e nella base del canestro, ruotare le leve come specificato nel disegno, prestare molta attenzione.