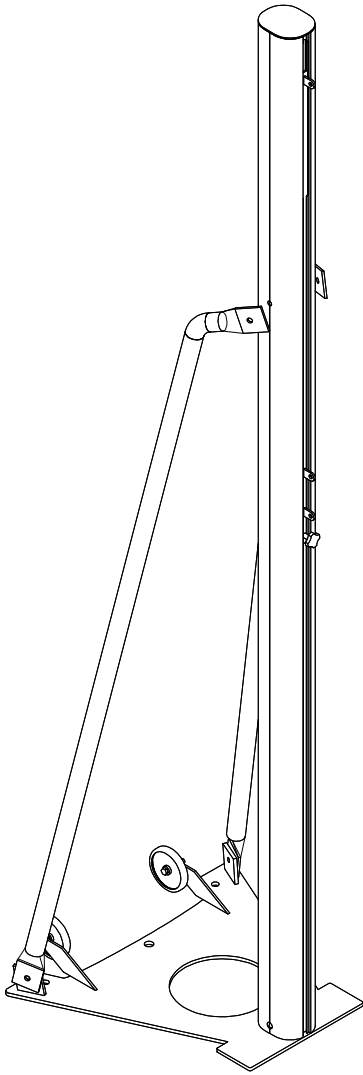


ART. 5029 IMPIANTO PALLAVOLO A TRALICCIO, IN ALLUMINIO SEZIONE OVALE 120x100 MM.,
MECCANISMI INTERNI, TIRANTI RIDOTTI.



Questo impianto è conforme alla norma UNI EN 1271:2005 Attrezzatura per campi da gioco - Attrezzatura per pallavolo - Requisiti di funzionalità e di sicurezza, metodi di prova.

La norma UNI EN 1271 specifica i requisiti di funzionalità e i requisiti di sicurezza per 2 tipi di impianti utilizzati al coperto e all'aperto e non si applica all'attrezzatura per la pallavolo da spiaggia.

Il nostro impianto art. 5029 corrisponde al tipo 2 "con fissaggi a pavimento" e alla classe C "allenamento e scuola".

DESCRIZIONE PRODOTTO

Impianto pallavolo a traliccio realizzato in alluminio sezione ovale 120x100 mm. con tiranti ridotti. Tutti i meccanismi di regolazione della rete sono all'interno del palo. Il fissaggio a terra avviene mediante tirafondi.

AVVERTENZE

- Prima di utilizzare l'impianto o iniziare il montaggio leggere con attenzione le istruzioni ed accertarsi della presenza di tutti i componenti;
- Questo impianto è progettato esclusivamente per la pallavolo e non per altri scopi;
- Non arrampicarsi sull'impianto o sulla rete;
- Per regolare la tensione della rete usare solo ed esclusivamente la manovella in dotazione, è quindi assolutamente vietato anche l'utilizzo di qualsiasi apparecchio elettrico ed in ogni caso automatico, pena il decadimento della garanzia;

MANUTENZIONE

- Provvedere una volta all'anno alla lubrificazione dei meccanismi interni;
- Controllare ogni volta che l'impianto viene installato ed in ogni caso una volta all'anno lo stato generale dei pali.

Nel caso si presentino dei cedimenti o deformazioni strutturali, rotture o anomalie in genere, contattare immediatamente l'installatore o il rivenditore.

ELENCO COMPONENTI DI N° 1 IMPIANTO ART. 5029.

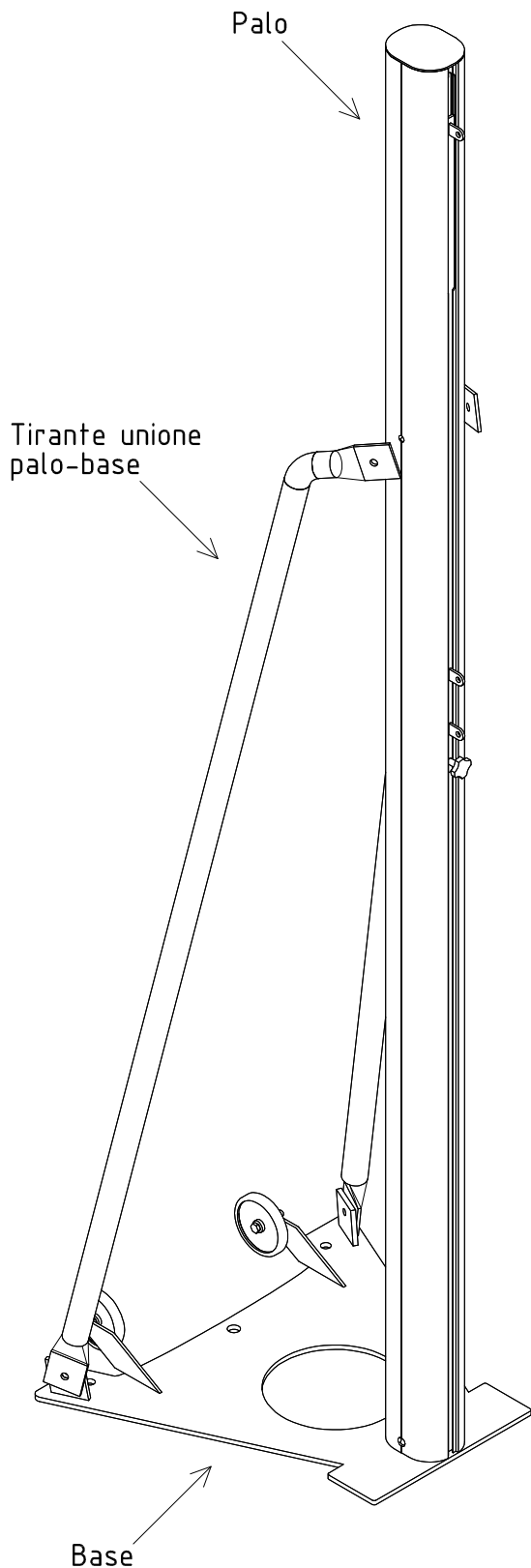
n° 2 basi;
n° 2 pali;
n° 4 tiranti unione palo-base;
n° 4 ruote $\phi 100$ mm.;
n° 2 maniglie a ripresa M8;
n° 2 morsetti per fune $\phi 6$
n° 4 moschettoni 8x80mm;
n° 4 tasselli M12 20/80;
n° 4 viti M10x60;
n° 4 viti M10x40;
n° 4 viti M10x25;
n° 4 viti M8x25 svasata;
n° 12 dadi M10;
n° 20 rondelle $\phi 10$ mm.;
n°1 Manovella.

OPERAZIONI PER IL MONTAGGIO

- Fissare il palo alla base (Figura 3);
- Fissare i tiranti unione palo-base (Figura 2-4);
- Fissare le ruote alla base (Figura 1);
- Fissare la base al terreno mediante i tirafondi (Figura 1).

IMPORTATE

- Fissare sempre la base con dei tirafondi adatti al tipo di pavimentazione.
- Per non fare cadere lo scorrevole, prima di rimuovere la vite M10x40 mm. già avvitata nel foro di unione tirante-palo, fissarne una nel foro opposto.



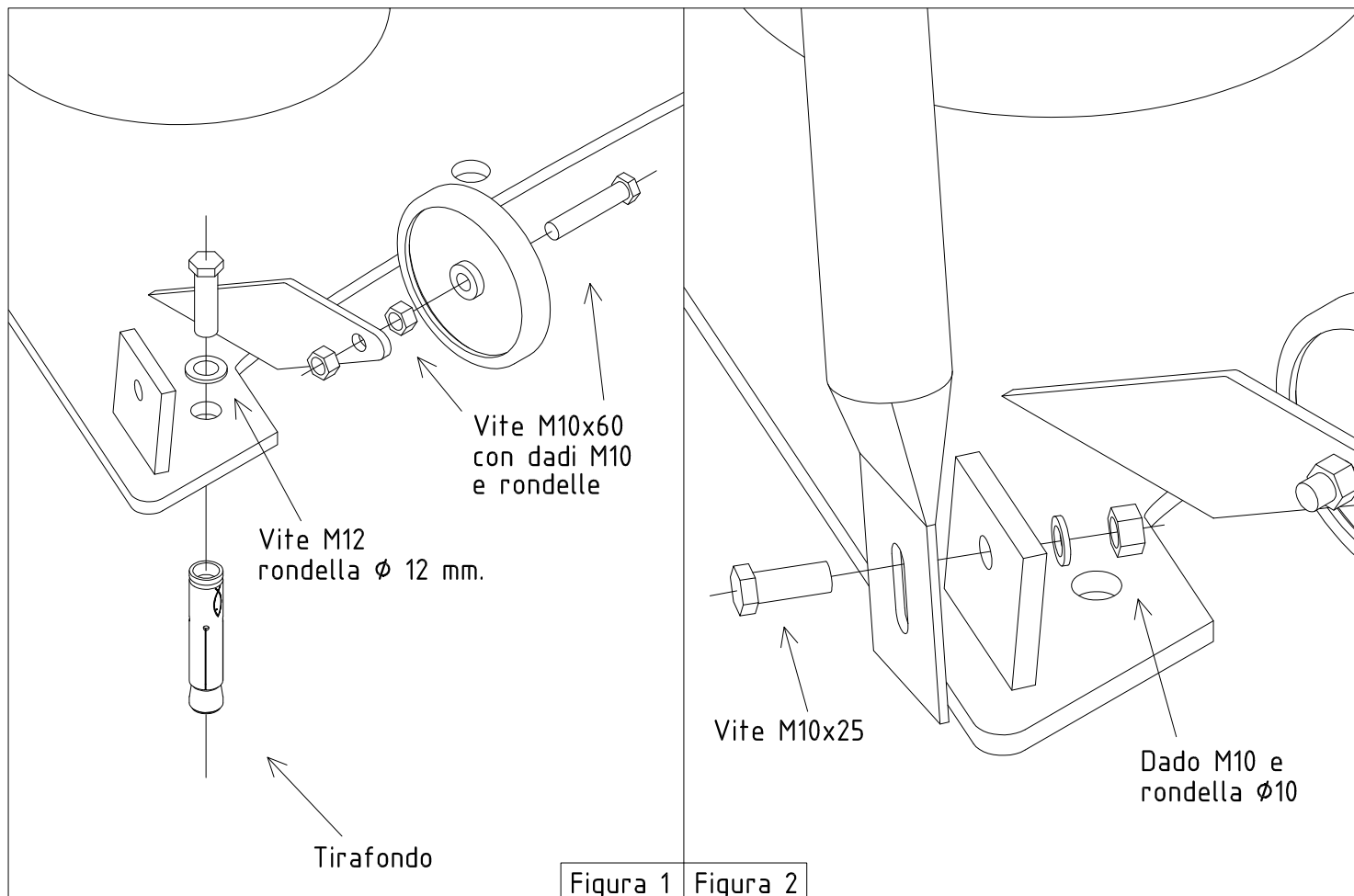


Figura 1	Figura 2
Figura 3	Figura 4

