

Art 5300 Impianto volley-minivolley-superminivolley zavorrato

Descrizione:

Impianto volley-minivolley-superminivolley zavorrato monotubolare, trasportabile su ruote, ampia base di appoggio cm.85x71 predisposta per l'ancoraggio a pavimento, e volantini di bloccaggio per garantire lo scorrimento del palo superiore zincato; scorrevoli esterni al palo superiore i quali permettono la regolazione della rete.

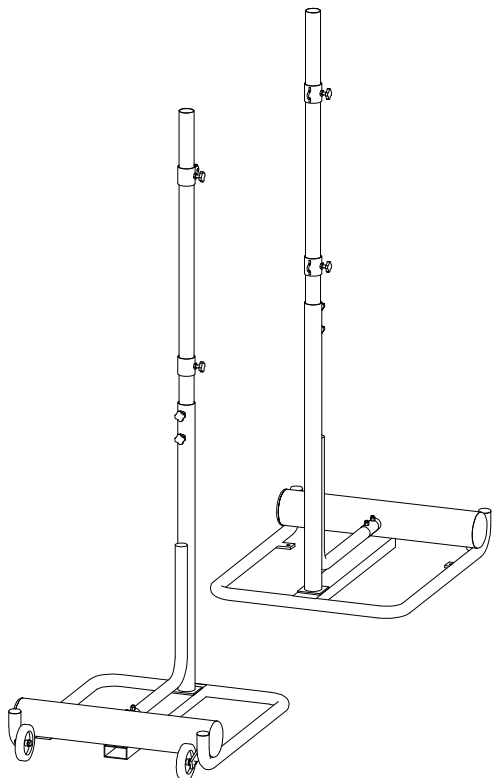
Sistema tensionamento rete con argano a fibbia pratico e veloce.

Elenco componenti:

- n° 3 Collari semplici;
- n° 1 Collare con carrucola;
- n° 4 Volantini M10x20 mm;
- n° 2 Pali;
- n° 1 fibbia;
- n° 2 Moschettoni;
- n° 2 Basamenti Art-5050.

Sequenza di montaggio:

Seguire le istruzioni nella pagina successiva.



AVVERTENZE

- Prima di utilizzare l'impianto o iniziare il montaggio leggere con attenzione le istruzioni ed accertarsi della presenza di tutti i componenti;
- Questo impianto è progettato esclusivamente per la pallavolo e non per altri scopi;
- Non arrampicarsi sui pali o sulla rete;
- L'impianto deve essere fissato a terra con appositi ancoranti in base alle caratteristiche della pavimentazione.

MANUTENZIONE

- Controllare ogni volta che l'impianto viene installato ed in ogni caso una volta all'anno lo stato generale dei pali.

Nel caso si presentino dei cedimenti o deformazioni strutturali, rotture o anomalie in genere, contattare immediatamente l'installatore o il rivenditore.

Montaggio della rete utilizzando la fibbia con morsetto per tendere la rete



Una volta terminato il montaggio del basamento e posizionato gli scorrevoli come indicato procedere con il montaggio della rete seguendo i punti sottoelencati:

1. Collegare 1 dei moschettoni della fibbia allo scorrevole inferiore (Fig.1)
2. Passare il cavo superiore della rete sulla carrucola (Fig.2)
3. Realizzare un asola/nodo all'estremità della corda sotto la carrucola. (Fig.3)
4. Collegare il secondo moschettone all'asola del cavo della rete (Fig.4)
5. Tirare la fibbia che sporge dal morsetto a scatto.
6. Per mollare la rete premere la linguetta in alluminio del morsetto (Fig.5)

Figura N°

