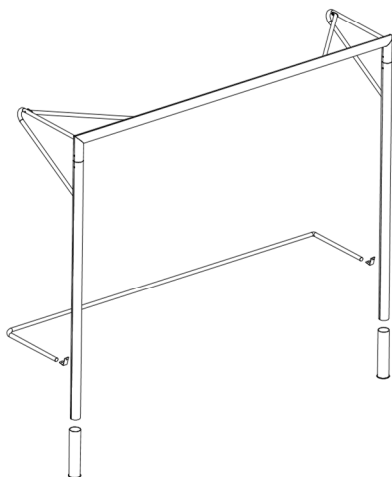


ART. 6816 PORTA DA CALCIO A 5 REGOLAMENTARE IN ACCIAIO, FISSA CON BUSSOLE.



OPERAZIONI PER IL MONTAGGIO

- Edificare i plinti di cemento cm. 50x50x58h ed annegare le bussole a filo pavimentazione ad una distanza di 308 cm. dal centro di ognuna;
- Innestare la traversa ai pali e serrare bene le viti (Fig. 1);
- Inserire i pali con la traversa montata nelle bussole (Fig. 1);
- Montare i frontoni superiori ed i relativi rinforzi (Fig. 1);
- Montare la catena per ancorare la rete; (Fig. 1);
- Applicare i ganci ai pali e alla traversa (Fig. 2).

DESCRIZIONE PRODOTTO

Coppia porte calcetto 3x2 metri in acciaio verniciato sez. diam. 80 mm., fisse con bussole, frontone reggirete superiore in acciaio zincato, catena per trattenere la rete a terra, rivestita con tubolare di gomma antinfortunistico. Completa di ganci reggirete in pvc e bussole per il fissaggio a terra.

AVVERTENZE

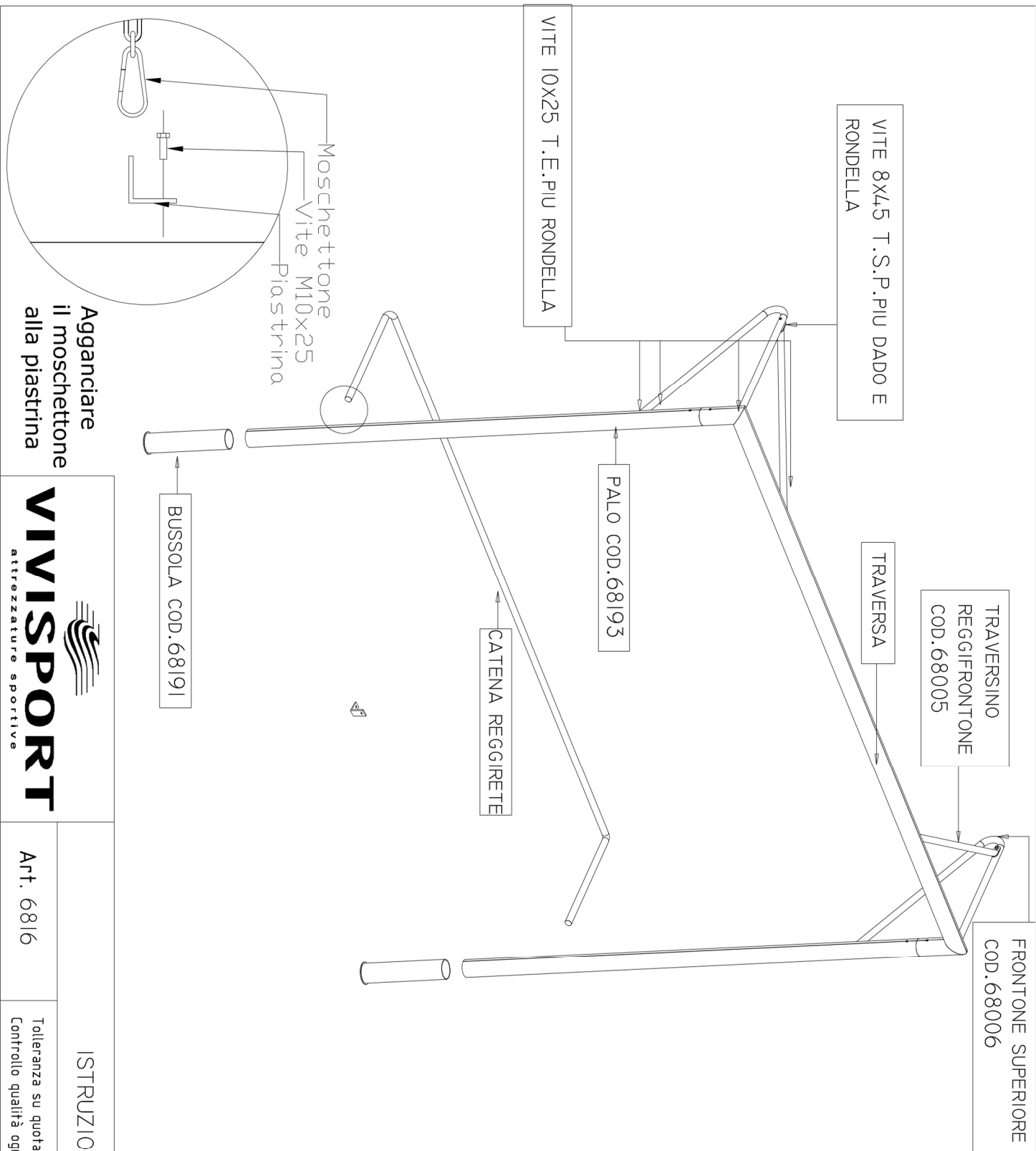
Prima di utilizzare l'impianto o iniziare il montaggio leggere con attenzione le istruzioni ed accertarsi della presenza di tutti i componenti.

- Questa porta è progettata esclusivamente per il calcio a 5 e non per altri scopi.
- Prima di utilizzare questo prodotto controllare che tutti i fissaggi siano serrati a fondo.
- La porta deve sempre essere assicurata contro il ribaltamento.
- Effettuare controlli periodici sullo stato e la messa in sicurezza.
- Non arrampicarsi sulla rete o sulla struttura della porta.

MANUTENZIONE

- Controllare una volta all'anno che tutti i fissaggi siano serrati a fondo.
- Controllare una volta all'anno lo stato dei ganci reggirete provvedendo se necessario alla sostituzione.
- Controllare una volta all'anno lo stato generale delle porte.

Nel caso si presentino dei cedimenti o deformazioni strutturali, rotture o anomalie in genere, contattare immediatamente l'installatore o il rivenditore.



Agganciare il moschettone alla piastrina



Art. 6816

ISTRUZIONI DI MONTAGGIO

Tolleranza su quotazioni pari a +1 -0 mm.
Controllo qualità ogni 50 pezzi.

Aggiornamento n° 0

Pagina: 1/1

SET PORTE CALCETTO

- VITE M10X25 T. E. N° 20
- ROSETTA PIANA Ø10 N° 20
- VITE M8X45 T. S. P. B. N° 4
- ROSETTA PIANA Ø8 N° 4
- DADO M8 N° 4
- VITE 3.9X25 AUTOFILETTANTE N° 60
- GANCIO IN NYLON N° 60
- PALO N° 4
- TRAVERSA N° 2
- BUSSOLA N° 4
- FRONTONE SUPERIORE N° 4
- STAFFA SUPP. CATENA N° 4
- TRAVERSINO REGGIFRONTONE N° 4
- CATENA COMN MOSCHETTONE N° 2

