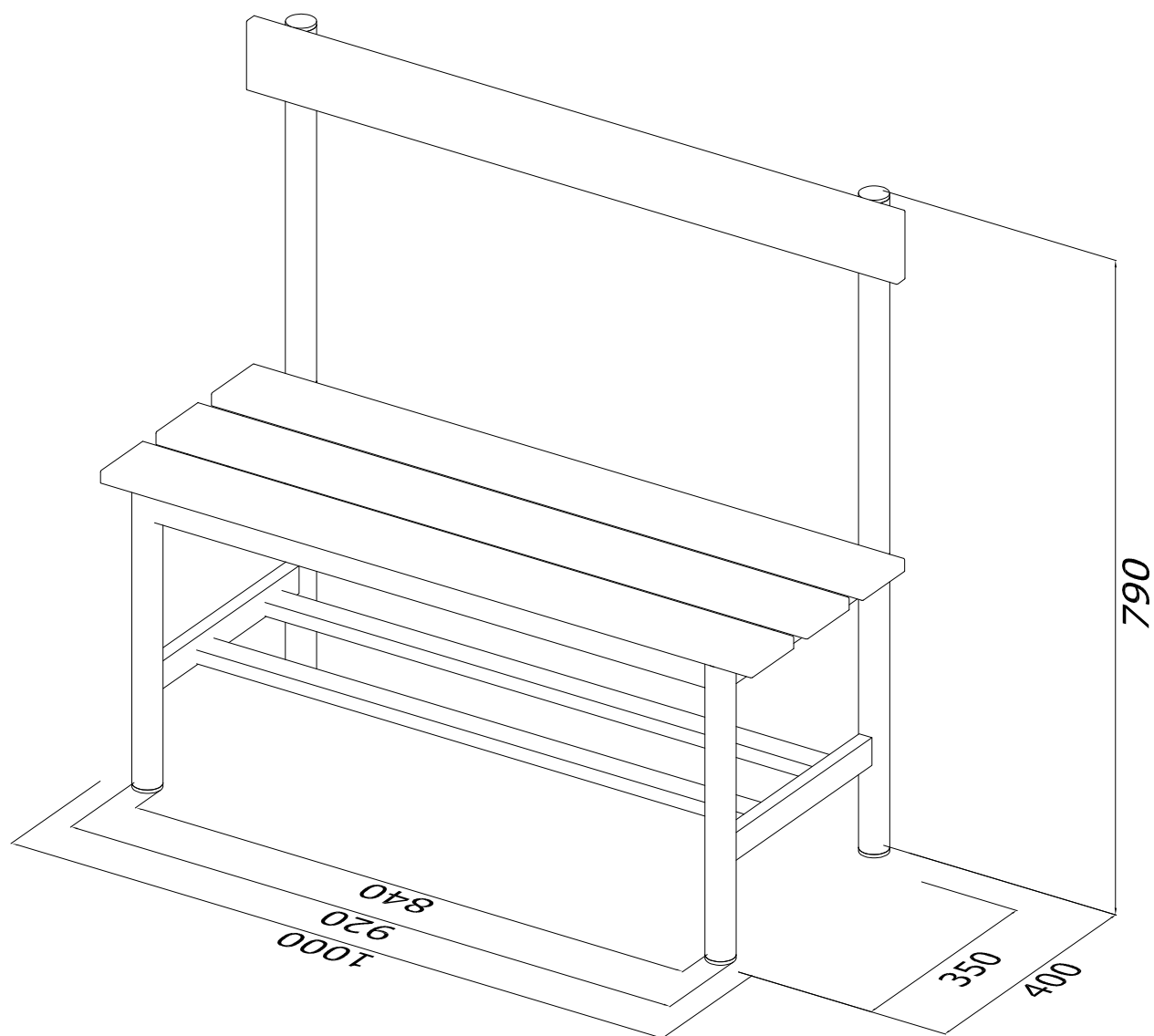


## Panca spogliatoio con seduta e schienale, telaio in tubo D 40 mm



### AVVERTENZE

- Il costruttore non può considerarsi responsabile per eventuali danni causati da usi impropri ed irragionevoli.
- Non arrampicarsi o appendersi alla struttura;

### MANUTENZIONE

- Controllare una volta all'anno che tutti i fissaggi siano serrati adeguatamente;
- Controllare una volta all'anno lo stato generale.

Nel caso si presentino dei cedimenti o deformazioni strutturali, rotture o anomalie in genere, contattare immediatamente l'installatore o il rivenditore.