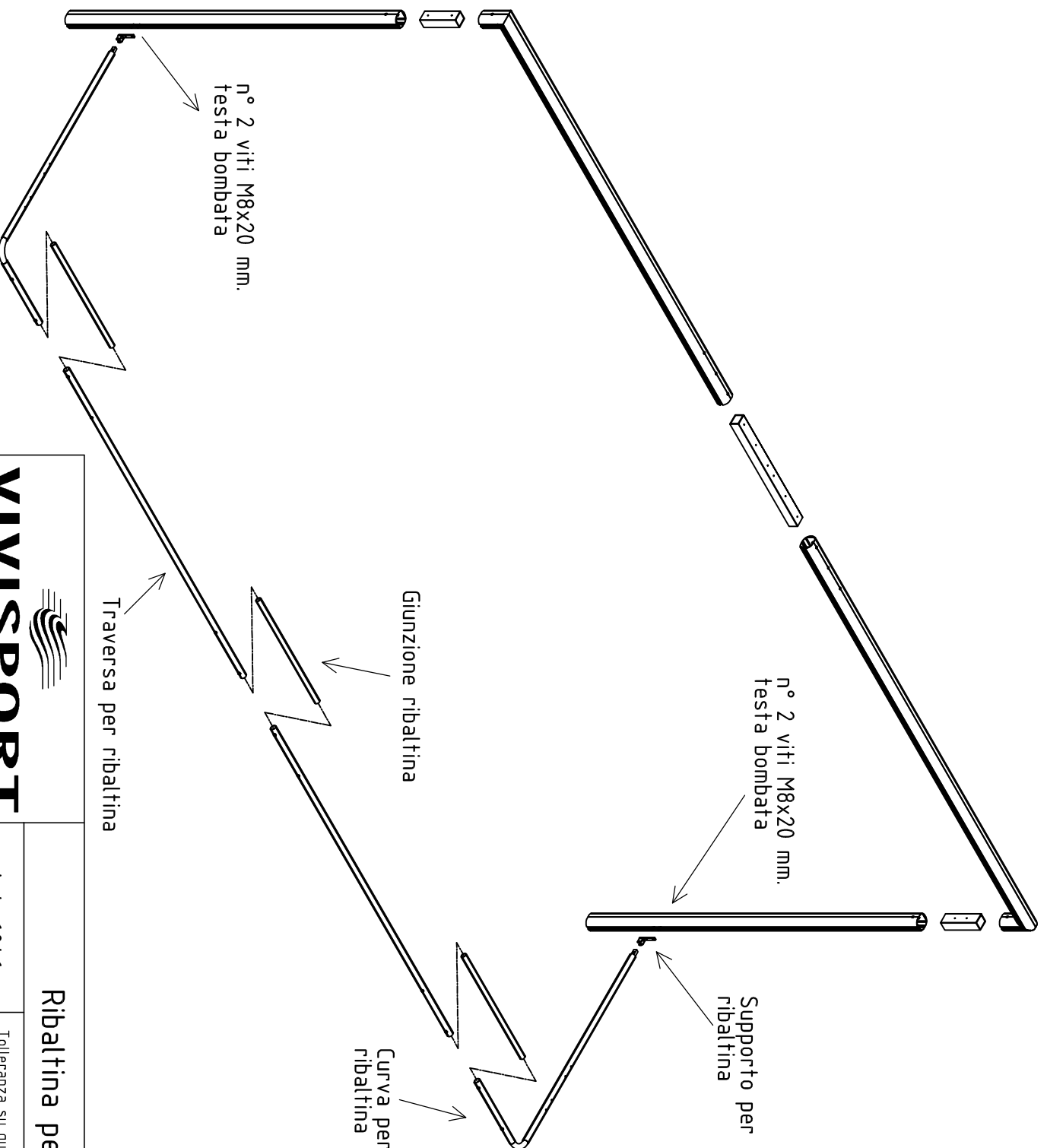
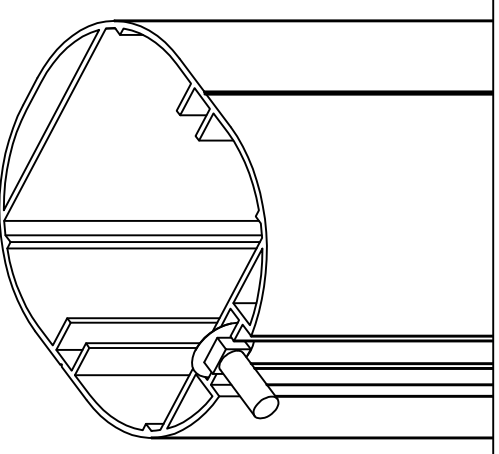


- CONTENUTO DI 1 PAIO DI RIBALTINE**
- n° 4 supporti per ribaltina;
 - n° 4 curve per ribaltina;
 - n° 4 traverse per ribaltina;
 - n° 6 giunzioni per ribaltina;
 - n° 4 viti M10x4.0 t.e.;
 - n° 24 viti M10x25 t.e.;
 - n° 8 viti M8x20 t.b.;
 - n° 4 dadi M10;
 - n° 8 dadi M8;
 - n° 8 rondelle \varnothing 8 mm.

Inserire n° 2 viti M8x20mm. testa bombata per ogni palo come nel disegno.



Ribaltina per porte da calcio

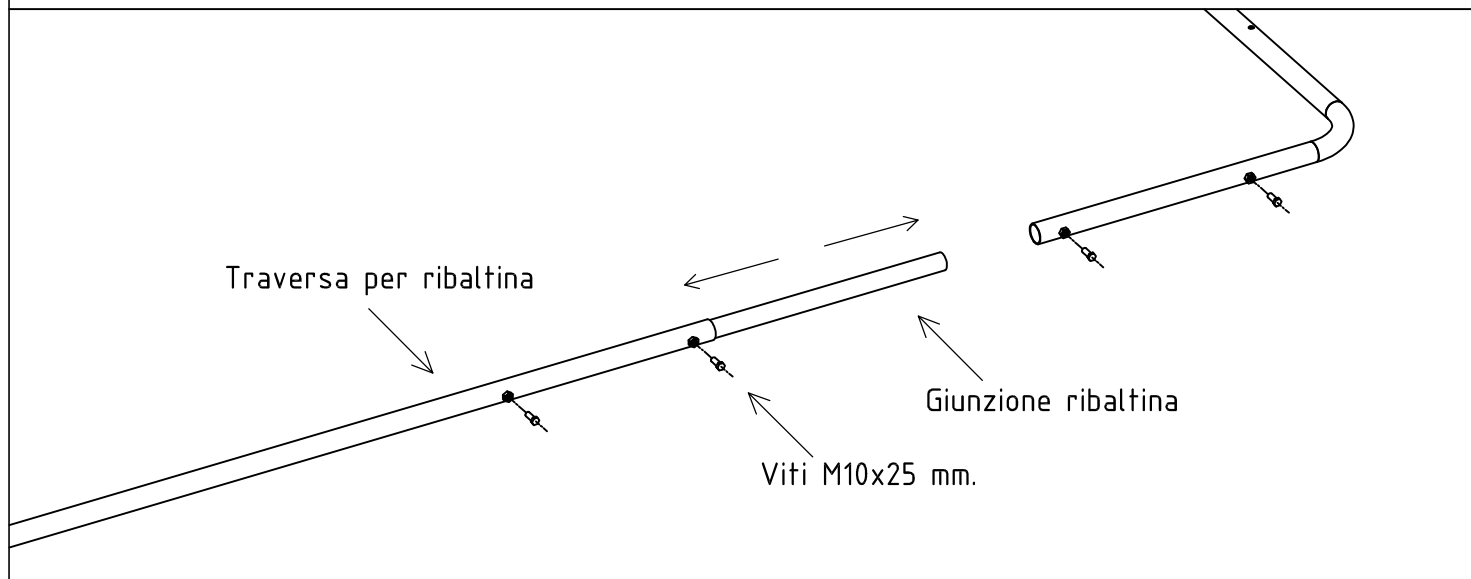
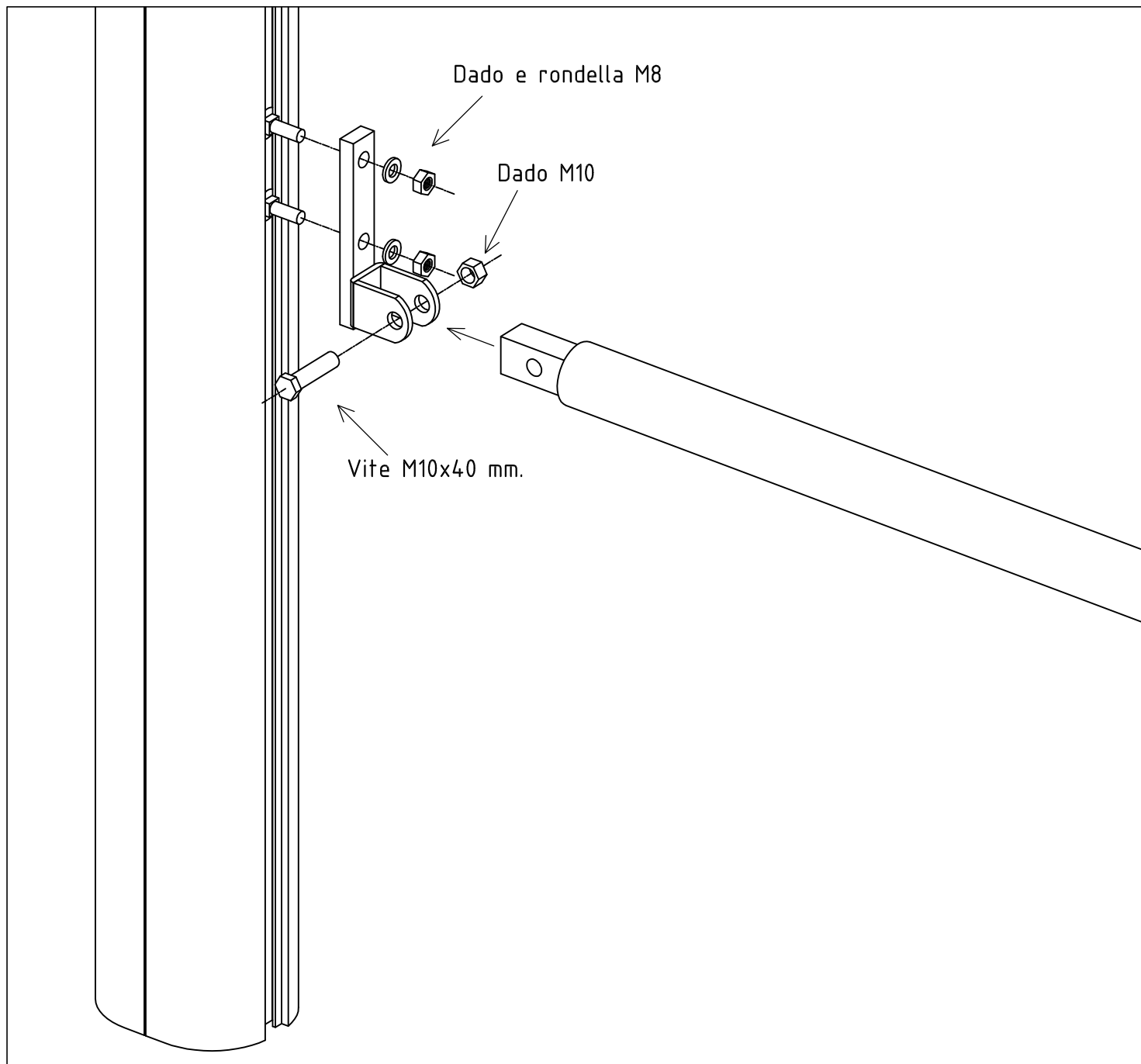
VIVISPORT
attrezzature sportive


Art. 6046

Tolleranza su quotazioni pari a +1 -0 mm.
Controllo qualità ogni 50 pezzi.

Aggiornamento
n° 0

Pagina: 1/2



 VIVISPORT attrezzature sportive	Ribaltina per porte da calcio		
	Art. 6046	Tolleranza su quotazioni pari a +1 -0 mm. Controllo qualità ogni 50 pezzi.	Aggiornamento n° 0