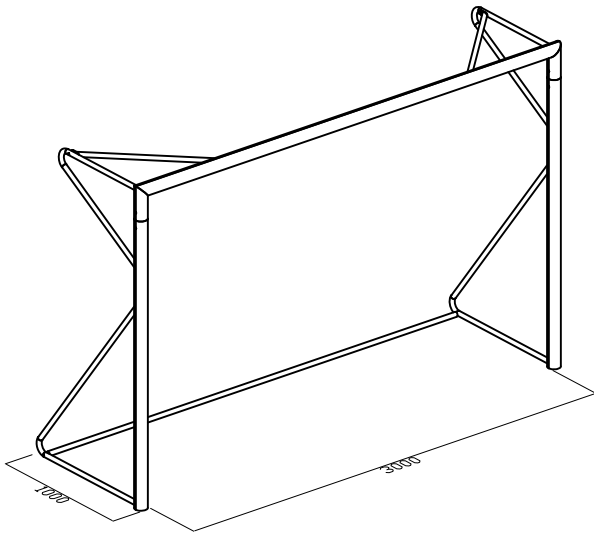


ART. 6800 PORTA DA CALCIO A 5 REGOLAMENTARE IN ACCIAIO, TRASPORTABILE.



OPERAZIONI PER IL MONTAGGIO

- Innestare la traversa ai pali e serrare bene le viti (Fig. 1);
- Inserire i pali con la traversa montata nelle bussole (Fig. 1);
- Montare i frontoni superiori ed i relativi rinforzi (Fig. 1);
- Montare i frontoni inferiori ed il distanziale per frontoni (Fig. 1);
- Applicare i gangi ai pali e alla traversa (Fig. 2).

ATTENZIONE:

Per motivi di sicurezza la porta deve sempre essere fissata a terra e assicurata contro il ribaltamento.

Questa porta da calcio a 5 è conforme alla norma UNI EN 749:2005 Attrezzatura per campi da gioco - Requisiti di funzionalità e di sicurezza, metodi di prova, ad eccezione della forma della sezione dei pali e della traversa che sono comunque conformi al regolamento "Calcio a Cinque FUTSAL regolamento di giuoco" edizione 2002 emesso da FIGC, Lega Nazionale Dilettanti divisione calcio a cinque, AIA.

La norma UNI EN 749 specifica i requisiti di funzionalità e i requisiti di sicurezza per 2 tipi di porte. La norma si applica alle porte da pallamano, calcio al coperto e hockey al coperto utilizzate durante gli allenamenti e le partite. La nostra porta art. 6800 corrisponde al tipo 2 "porta non fissa".

DESCRIZIONE PRODOTTO

Porta da calcio a 5 regolamentare 3x2 metri realizzata in acciaio. I pali sono in tubolare di acciaio diametro 80 mm. verniciati e i reggirete a gomito in acciaio zincato. Completa ganci in materiale plastico per il fissaggio della rete.

AVVERTENZE

Prima di utilizzare l'impianto o iniziare il montaggio leggere con attenzione le istruzioni ed accertarsi della presenza di tutti i componenti.

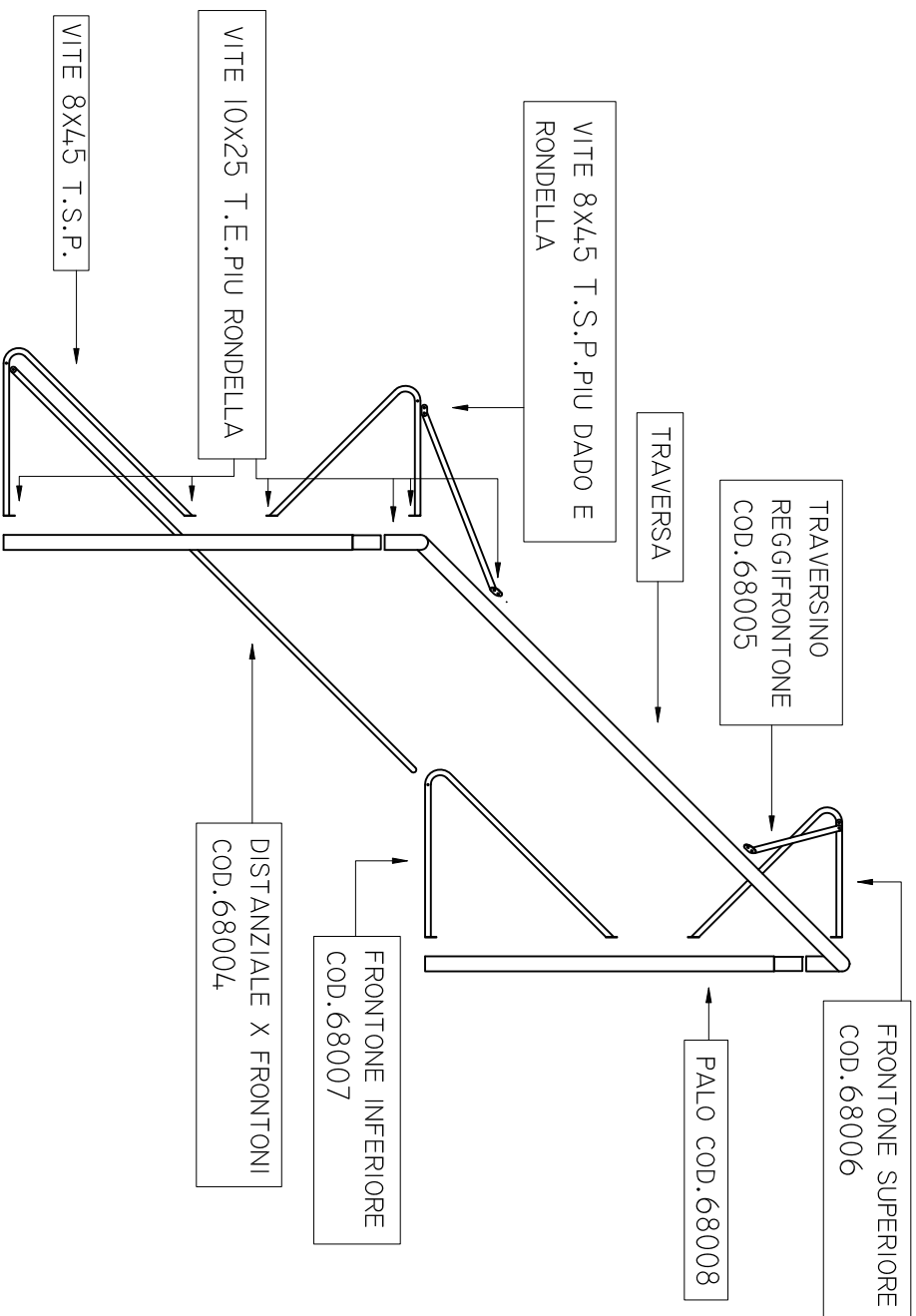
- Questa porta è progettata esclusivamente per il calcio a 5 e non per altri scopi.
- Prima di utilizzare questo prodotto controllare che tutti i fissaggi siano serrati a fondo.
- La porta deve sempre essere assicurata contro il ribaltamento.
- Effettuare controlli periodici sullo stato e la messa in sicurezza.
- Non arrampicarsi sulla rete o sulla struttura della porta.

MANUTENZIONE

- Controllare una volta all'anno che tutti i fissaggi siano serrati a fondo.
- Controllare una volta all'anno lo stato dei ganci reggirete provvedendo se necessario alla sostituzione.
- Controllare una volta all'anno lo stato generale delle porte.

Nel caso si presentino dei cedimenti o deformazioni strutturali, rotture o anomalie in genere, contattare immediatamente l'installatore o il rivenditore.

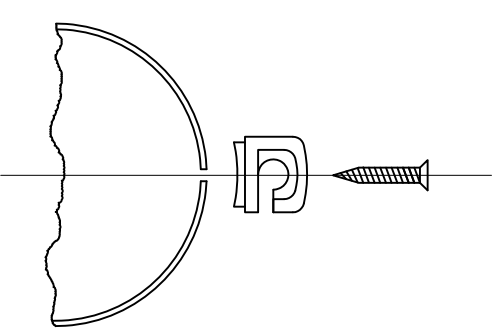
Figura 1



DOPO AVER MONTATO LE PORTE COME DA SCHEMA FISSARE A PAVIMENTO I FRONTEI ATTRAVERSO I FORI PREDISPOSTI SULLE BASI; FISSARE CON TASSELLI LE CUI CARATTERISTICHE DEVONO ESSERE SCELTE IN BASE AL TIPO DI PAVIMENTAZIONE

- SET PORTE CALCETTO
- VITE M10X25 T.E. N° 24
 - ROSETTA PIANA Ø10 N° 24
 - VITE M8X4.5 T.S.P.B. N° 8
 - ROSETTA PIANA Ø8 N° 4
 - DADO M8 N° 4
 - VITE 3.9X25 AUTOFILETTANTE N° 60
 - GANCIO IN NYLON N° 60
 - PALO N° 4
 - TRAVESSA N° 2
 - FRONTE SUPERIORE N° 4
 - FRONTE INFERIORE N° 4
 - TRAVERSINO REGGIFRONTONE N° 4
 - DISTANZIALE X FRONTE N° 2

Figura 2



Porta calcetto 3x2 m. in acciaio, trasportabile

VIVISPORT
attrezzature sportive

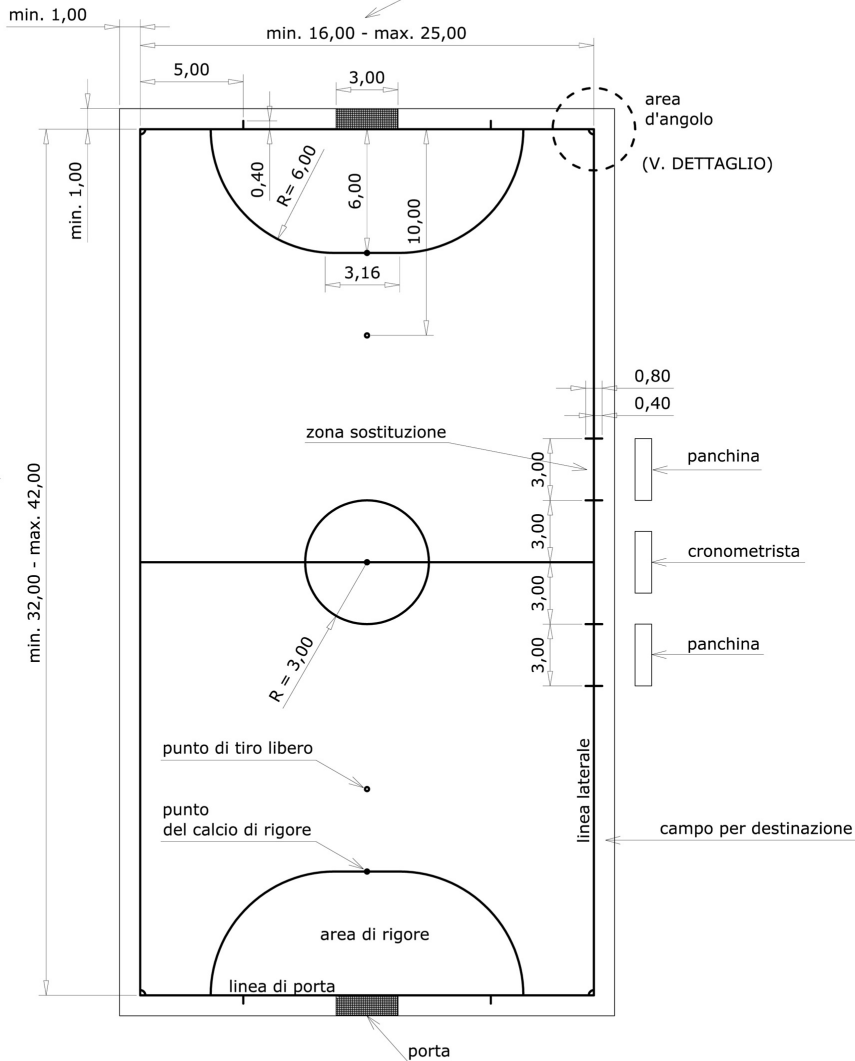
Art. 6800

Data: 30/08/2011
Aggiornamento n° 0

Pagina: 2/2

GARE INTERNAZIONALI E SERIE A (indoor): min. 38,00 max. 42,00
 GARE SERIE A2 (indoor): min. 34,00 max. 42,00
 GARE SERIE B (indoor): min. 32,00 max. 42,00
 GARE SERIE B (outdoor): min. 35,00 max. 42,00

GARE INTERNAZIONALI: min. 18,00 max. 25,00
 GARE SERIE A (indoor): min. 18,00 max. 22,00
 GARE SERIE A2 e B: min. 16,00 max. 22,00

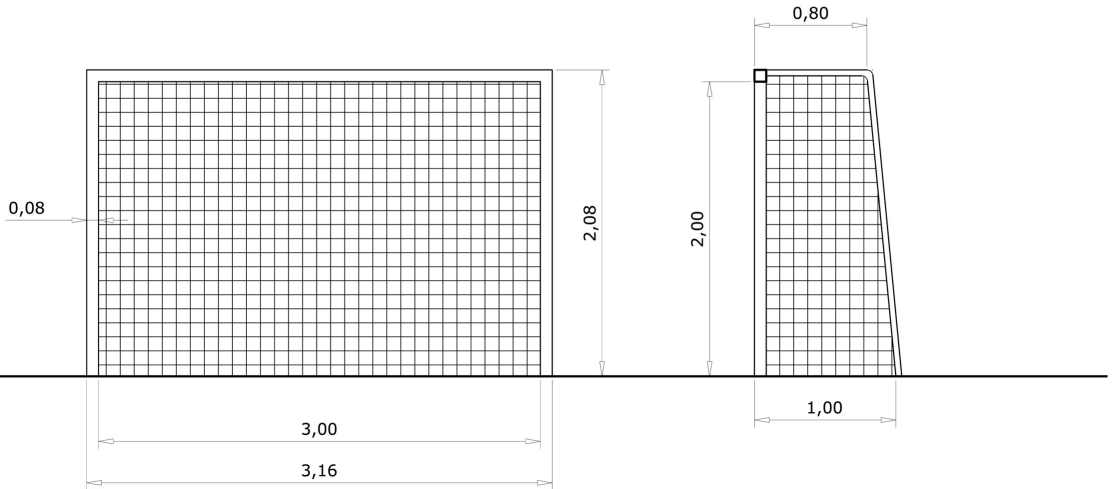
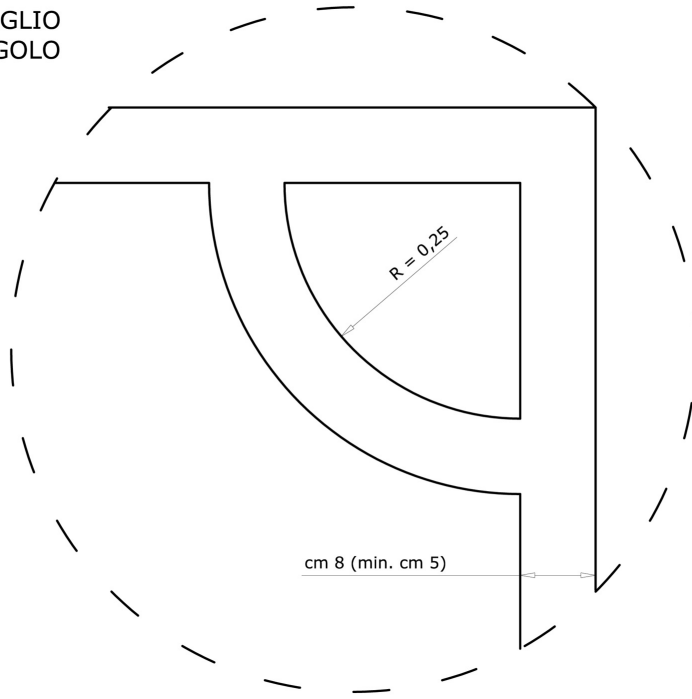


CALCETTO (calcio a cinque)

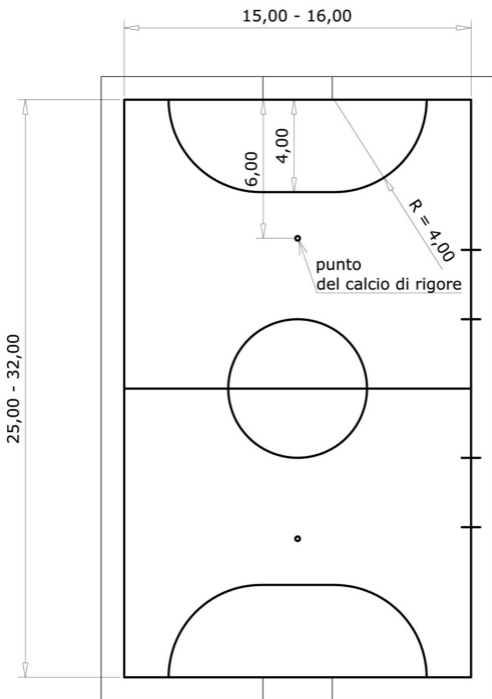
(misure in metri)

CONFORME AL REGOLAMENTO
 EDIZ. 2009 ("FUTSAL LAWS OF THE GAME")
 CON DECISIONI UFFICIALI IFAB E FIGC

DETTAGLIO
AREA D'ANGOLO



DIMENSIONI PORTA



le misure non indicate sono le stesse del campo di categoria superiore

**DIMENSIONI MINIME DEL CAMPO
PER GARE DI CATEGORIA INFERIORE
(decisione IFAB n.1)**