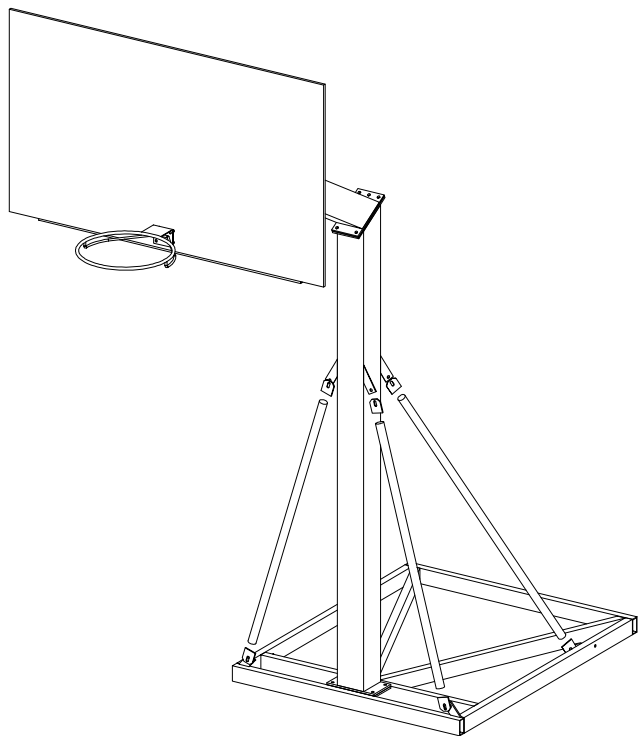


ART. 4501 IMPIANTO MONOTUBO FISSO



DESCRIZIONE PRODOTTO

Impianto monotubo , tabellone resina melaminica struttura pesante, supporto portante del tabellone in tubo quadro mm. 150x150; due tiranti di rinforzo in tubo rotondo diam. mm. 40; il tutto fissato e rinforzata per ridurre le vibrazioni del tabellone; l'impianto è dotato di un sistema particolare di aggancio del telaio al tabellone, tale da renderlo regolabile in altezza, inclinazione adattandolo a pavimenti non livellati; sbalzo cm.165, tabellone in legno misure regolamentari, canestri e retine. su richiesta si forniscono protezioni in gomma L'impianto deve essere fissato a terra con ancoranti specifici al tipo di pavimentazione.

ELENCO COMPONENTI DI N° 2 IMPIANTI ART. 4501

n° 4 Viti M12x180;
n° 52 rosette ϕ 12;
n° 4 Dadi M12 autobloccanti;
n° 4 Viti M10x50;
n° 6 Viti M10x25;
n° 48 Viti M12x40;
n° 36 Dadi M12;
n° 4 Viti M10x40;
n° 4 Viti M10x70;
n° 14 Rosette ϕ 10;
n° 16 D.

AVVERTENZE

- Prima di utilizzare l'impianto o iniziare il montaggio leggere con attenzione le istruzioni ed accertarsi della presenza di tutti i componenti;
- Questo impianto è progettato esclusivamente per la pallacanestro e non per altri scopi;
- Non arrampicarsi sulla struttura.
- Utilizzare ancoranti specifici al tipo di pavimentazione.
- Accertarsi che l'impianto sia fissato a terra con ancoranti specifici alla pavimentazione;
- Il costruttore non può considerarsi responsabile per eventuali danni causati da usi impropri ed irragionevoli.

MANUTENZIONE

- Controllare almeno una volta all'anno che tutti i fissaggi siano serrati a fondo;
- Controllare ogni volta che l'impianto viene installato ed in ogni caso almeno una volta all'anno lo stato generale dell'impianto.

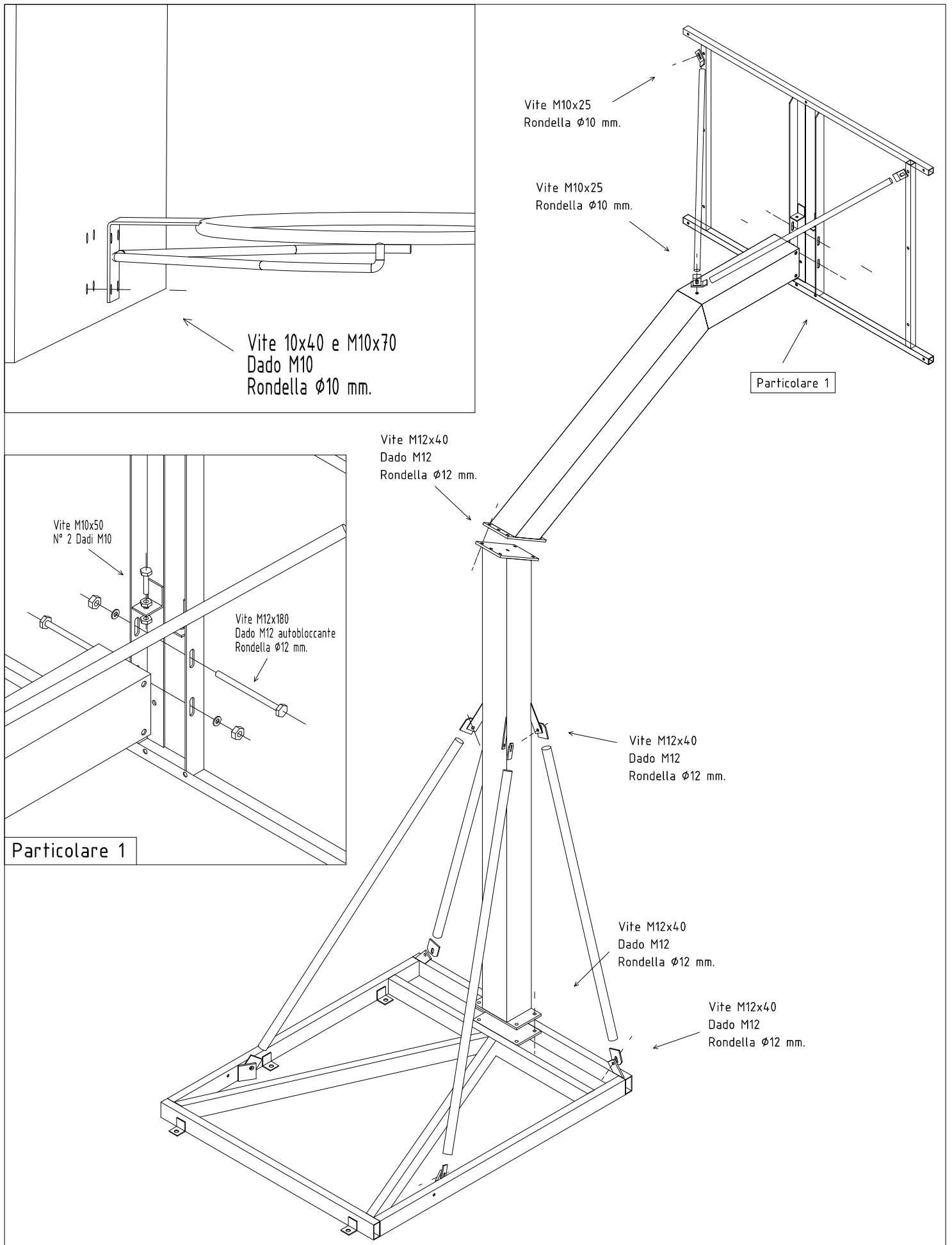
Nel caso si presentino dei cedimenti o deformazioni strutturali, rotture o anomalie in genere, contattare immediatamente l'installatore o il rivenditore.

IMPIANTO MONOTUBO TRASPOTABILE

Art. 4501

Data: 06/10/2020
Aggiornamento n°1

Pagina:1/4



Vite 10x40 e M10x70
Dado M10
Rondella Ø10 mm.

Vite M10x25
Rondella Ø10 mm.

Vite M10x25
Rondella Ø10 mm.

Particolare 1

Vite M12x40
Dado M12
Rondella Ø12 mm.

Vite M10x50
N° 2 Dadi M10

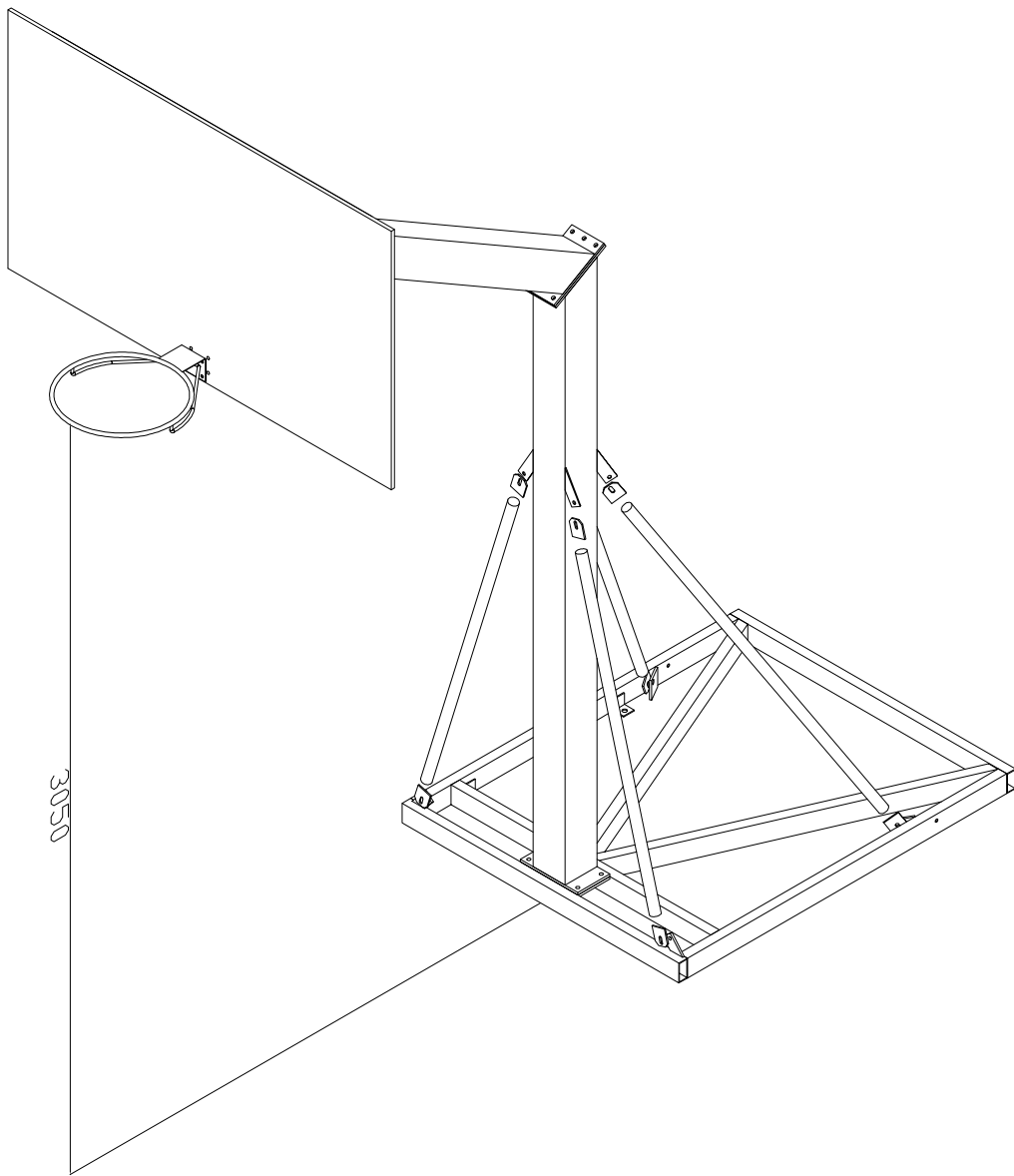
Vite M12x180
Dado M12 autobloccante
Rondella Ø12 mm.

Particolare 1

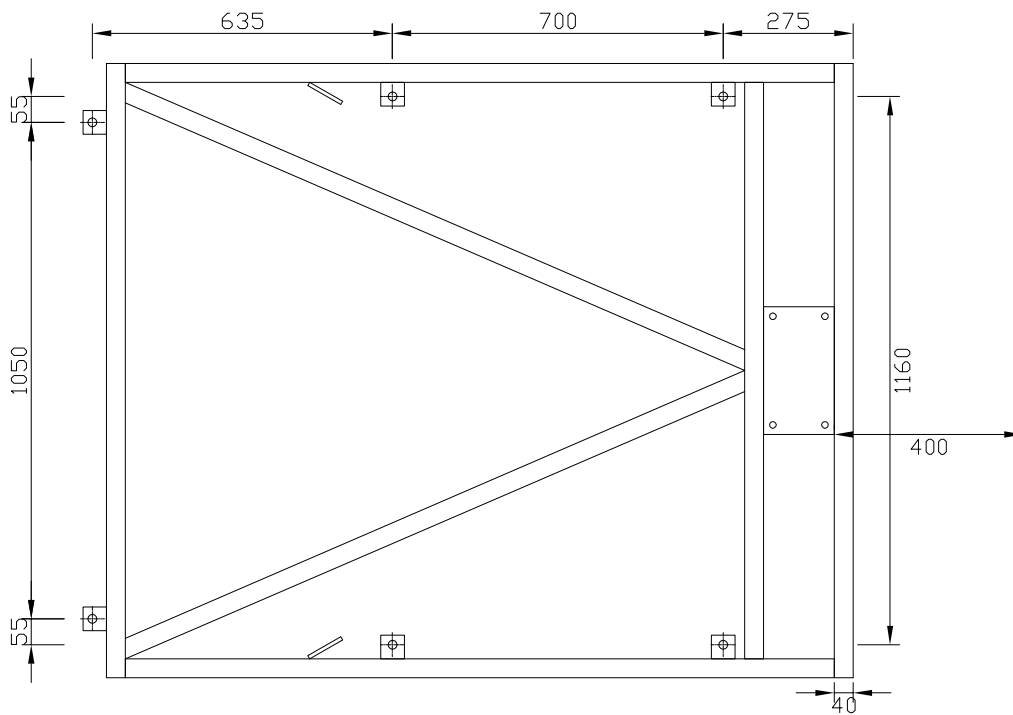
Vite M12x40
Dado M12
Rondella Ø12 mm.

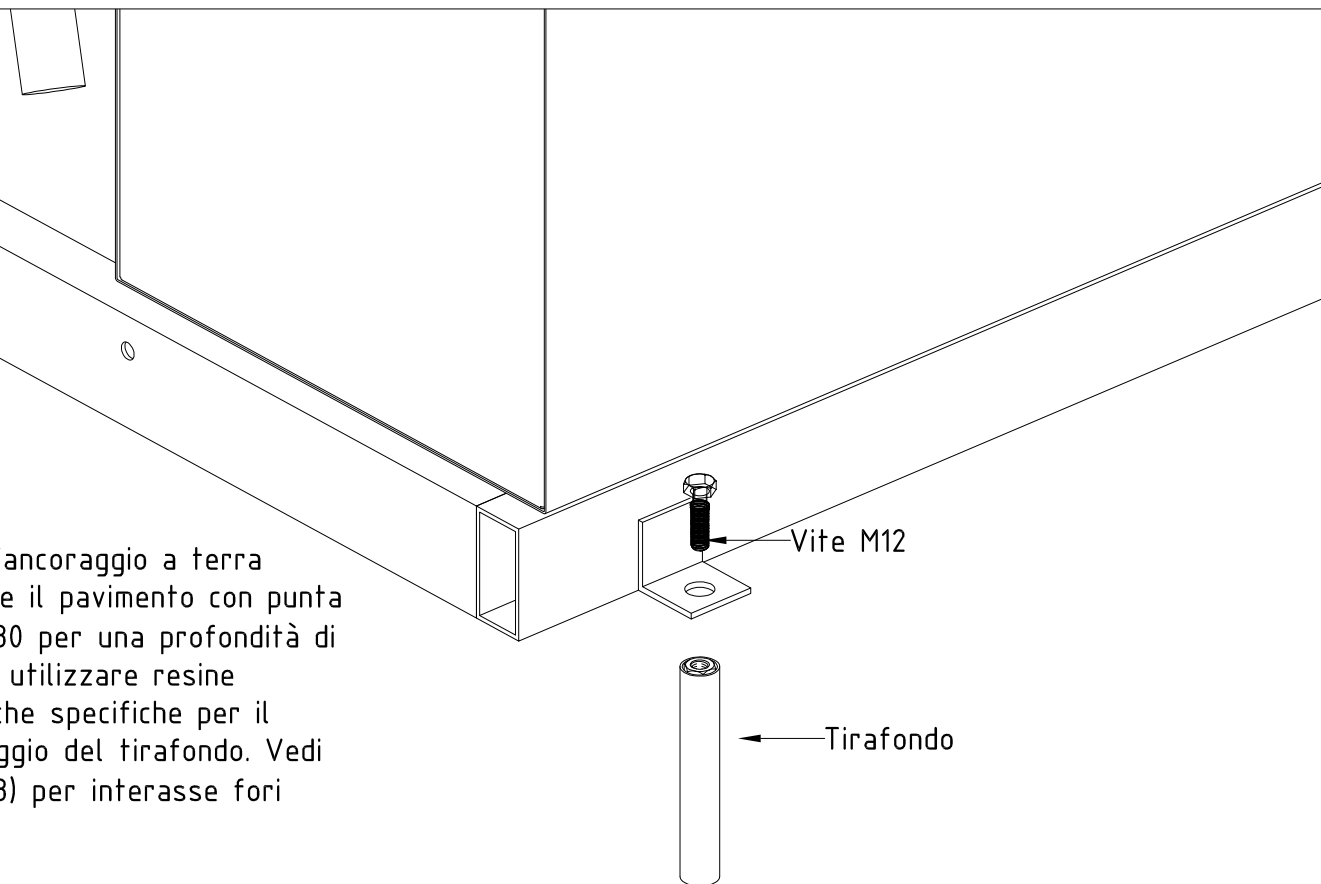
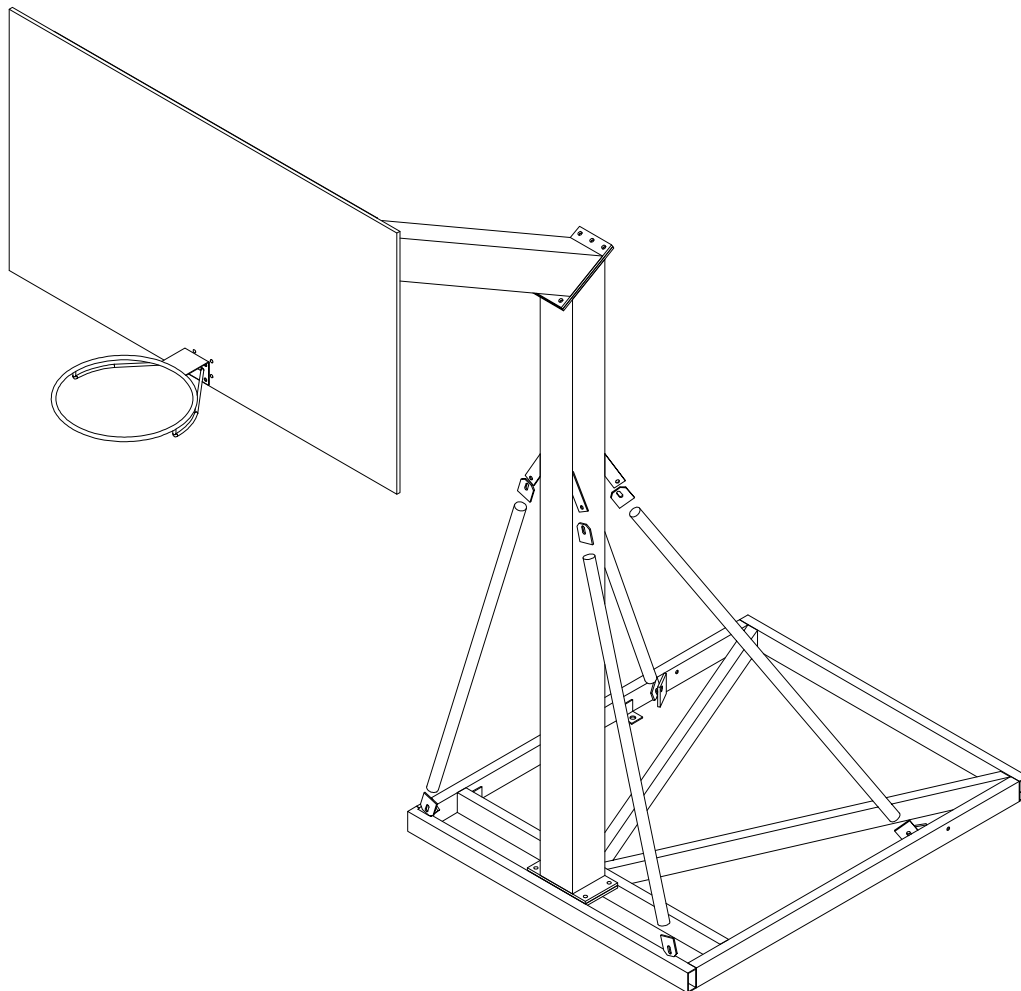
Vite M12x40
Dado M12
Rondella Ø12 mm.

Vite M12x40
Dado M12
Rondella Ø12 mm.



Fori ϕ 30 mm.





per l'ancoraggio a terra
forare il pavimento con punta
da $\varnothing 30$ per una profondità di
16cm, utilizzare resine
chimiche specifiche per il
fissaggio del tirafondo. Vedi
(Pag.3) per interasse fori

Vite M12

Tirafondo