**DESCRIZIONE:**

Seggiolone per arbitro struttura completamente in alluminio, verniciato color antracite, viene fornito smontato con relative viterie.

Piedini a terra antiscivolo, seduta con schienale, tavoletta scrittoio ripieghevole per agevolare la salita e i vari movimenti dell'arbitro.

**Altezza seduta da terra=180cm.**

**Ingombro a terra=96.5x110cm.**

**CONTENUTO DI UN SEGGIOLONE**

- N° 1 Scocca;
- N° 1 Telaio seduta;
- N° 1 Gamba con scala;
- N° 1 Gamba semplice;
- N° 1 Traversino;
- N° 1 Vite M8x16 T.C.E.I.;
- N° 4 Viti M8x80 T.E.;
- N° 2 Viti M8x60 T.E.;
- N° 12 Rondelle Ø8x24;
- N° 12 Dadi M8 normali

**OPERAZIONI PER IL MONTAGGIO**

- Fissare la seduta al telaio in alluminio; (Fig.1)
  - Collegare le due gambe e montare il traversino; (Fig.2)
- Installare il telaio seduta sopra le gambe utilizzando le viti in dotazione. (Fig.3)

**AVVERTENZE**

- Prima di iniziare il montaggio leggere con attenzione le istruzioni ed accertarsi della presenza di tutti i componenti;
- Questo palchetto è progettato esclusivamente per il tennis e non per altri scopi;
- Non dondolarsi o utilizzare il palchetto in modo inopportuno.

**MANUTENZIONE**

Controllare la stabilità prima del palchetto prima di ogni utilizzo e una volta all'anno lo stato generale delle parti.

Nel caso si presentino dei cedimenti o deformazioni strutturali, rotture o anomalie in genere, contattare immediatamente l'installatore o il rivenditore.

FIG. 1

Vite M8x16  
T.C.E.I.

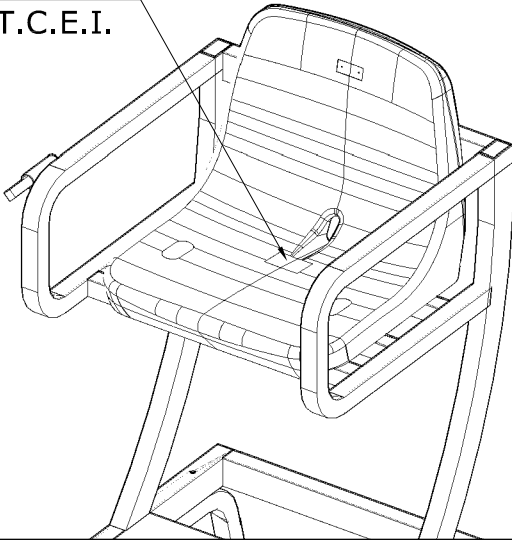


FIG. 2

Vite M8x60 T.E.  
con rondelle

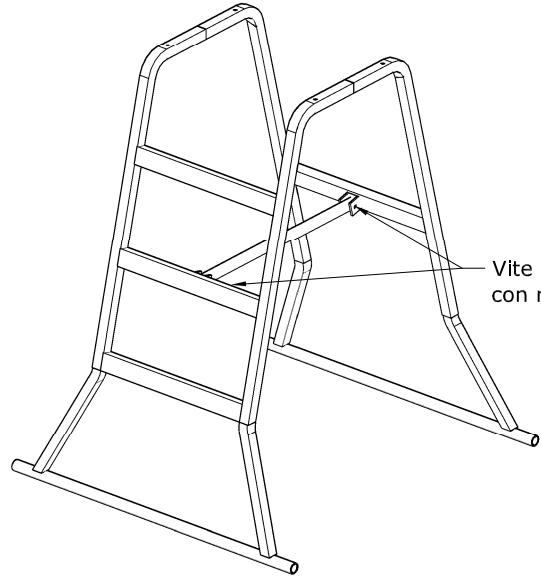


FIG. 3

Vite M8x80 T.E.  
con rondelle e dado

