

## DESCRIZIONE DEL PRODOTTO

Palchetto arbitro beach-volley modello monopalo. realizzato completamente in alluminio. verniciato a caldo, pedana in legno in multistrato fenolico marino.

Cesta con parapetto e scaletta posteriore mobile per consentire la chiusura in sicurezza all'interno della cesta dell'utilizzatore.

Altezza dell'apedana regolabile secondo statura dell'utilizzatore finale, di facile smontaggio e ricovero.

## AVVERTENZE

- Prima di utilizzare il sistema o iniziare il montaggio, leggere attentamente le istruzioni e assicurarsi che tutti i componenti siano presenti;
- Questa struttura è progettata solo per il beach volley e non per altri scopi;
- Salire sulla struttura prestando attenzione.
- Fissare adeguatamente la bussola nella sabbia.
- Il produttore non può essere ritenuto responsabile per eventuali danni causati da un uso improprio ed irragionevole.

## MANUTENZIONE

- Controllare almeno una volta all'anno che tutti i fissaggi siano serrati a fondo;
- Verificare lo stato generale del palchetto prima di ogni utilizzo e comunque almeno una volta all'anno.

In caso di cedimenti o deformazioni strutturali, rotture o anomalie in genere, contattare immediatamente l'installatore o il rivenditore.



Componenti per palchetto arbitro beach-volley monopalo.

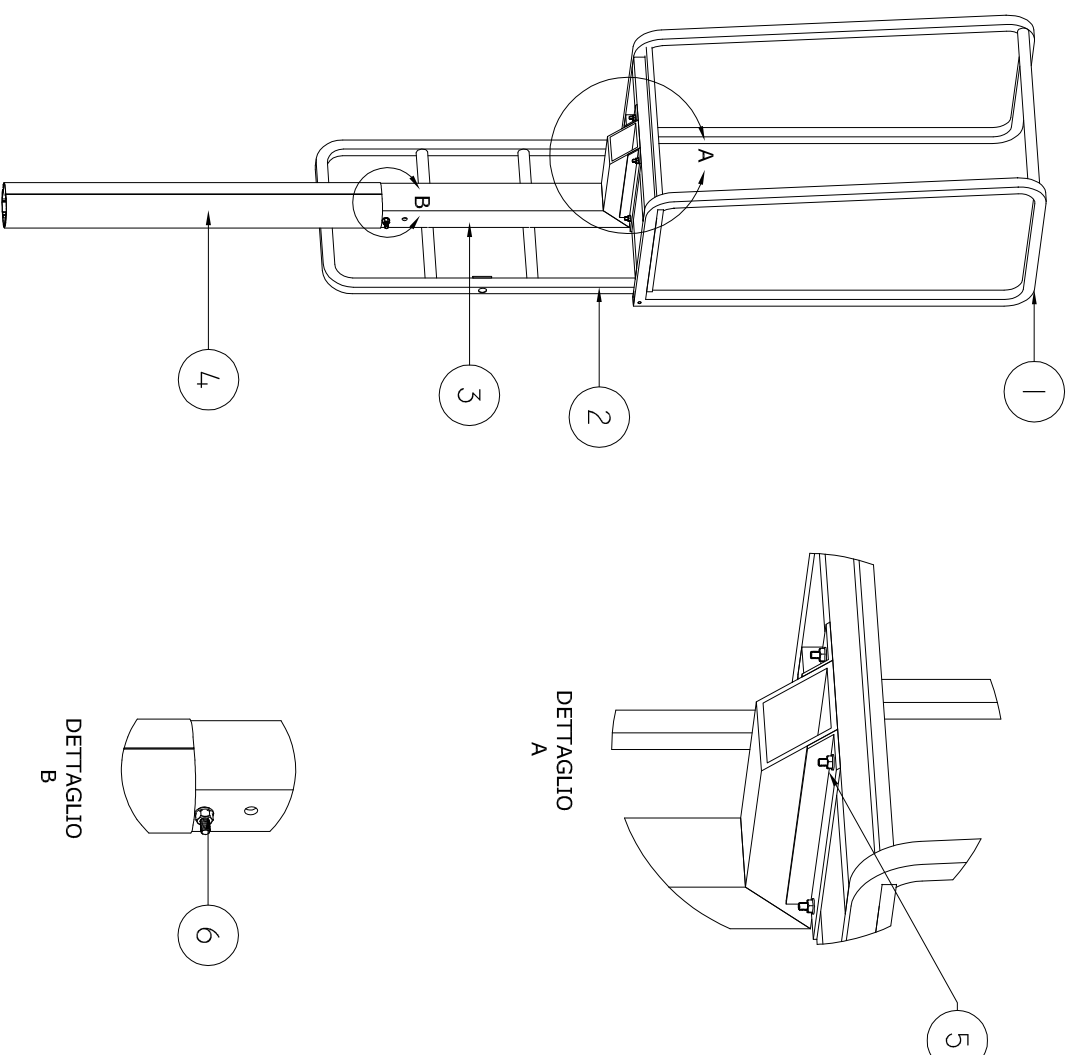
- 1 - N°1 cesta in alluminio e piano in multistrato marmo;
- 2 - N°1 scala in alluminio con blocco di sicurezza;
- 3 - N°1 montante di supporto con fori di regolazione altezza;
- 4 - N°1 bussola per inserimento montante;
- 5 - N°4 viti M8x60 con rosette e dadi autobloccanti;
- 6 - N°1 vite M10x120 con rosette e dado.

### Istruzione per il montaggio

Con l'ausilio di una trivella creare un buco nella sabbia con una profondità di circa 80cm, successivamente inserire la bussola (particolare N°4) e riempire lo spazio attorno di sabbia asciutta.

Collegare il montante (particolare N°3) alla cesta (particolare N°1) con le viti M8x60 e rispettive rosette e dadi autobloccanti. (Dettaglio A)

Successivamente inserire il montante nella bussola e inserendo la vite M10x120 in un foro lungo il profilo si fissa l'altezza desiderata. (Dettaglio B)



Palchetto arbitro beach-volley monopalo.

**VIVISPORT**  
attrezzature sportive

Art-5545

Aggiornamento  
n°

Pagina 2/2